

1-Needle, Overedging Industrial Sewing Machine

高速一本針オーバーロックミシン

**MO-3604-0E4**

2-Needle, Overedging Industrial Sewing Machine

高速二本針オーバーロックミシン

**MO-3614-BE6**

Safety Stitch Industrial Sewing Machine

高速安全縫ミシン

**MO-3616-DE4**

# PARTS LIST

---



# HOW TO MAKE USE OF THIS PARTS LIST

## 1. Explanation of codes

1) "\*" mark.....means this part is changed from the previous parts book.

As to the details of the change, refer to "List for information of change".

2) "01" .....refer to "Note" explanation at bottom of page.

## 2. Codes on the "Qty" column

· Each numeral indicates the number of parts required.

· "0.1" and "2.5" indicate the length (in meters) of the respective parts.

3. Parentheses mean that the corresponding part is a subpart that constructs an assembly part.

4. Dotted lines on the Figures indicate assembly parts.

## パーツリストご利用に際して

### 1. "注記" 欄の記号説明

1) "\*" 印 .....前回のパーツブックに比較して今回変更された部品を意味します。

変更内容は" 変更情報リスト" を参照してください。

2) "01" .....ページ下の" 注記" の説明を参照してください。

2. 数量欄の数字は、個数を表し、0.1、2.5等の数値は、長さ（単位メートル）を表します。

3. 数量欄の（ ）は、組部品を構成している子部品であることを意味します。

4. イラストページの - - - - 枠は、組構成であることを意味します。

CSTMP

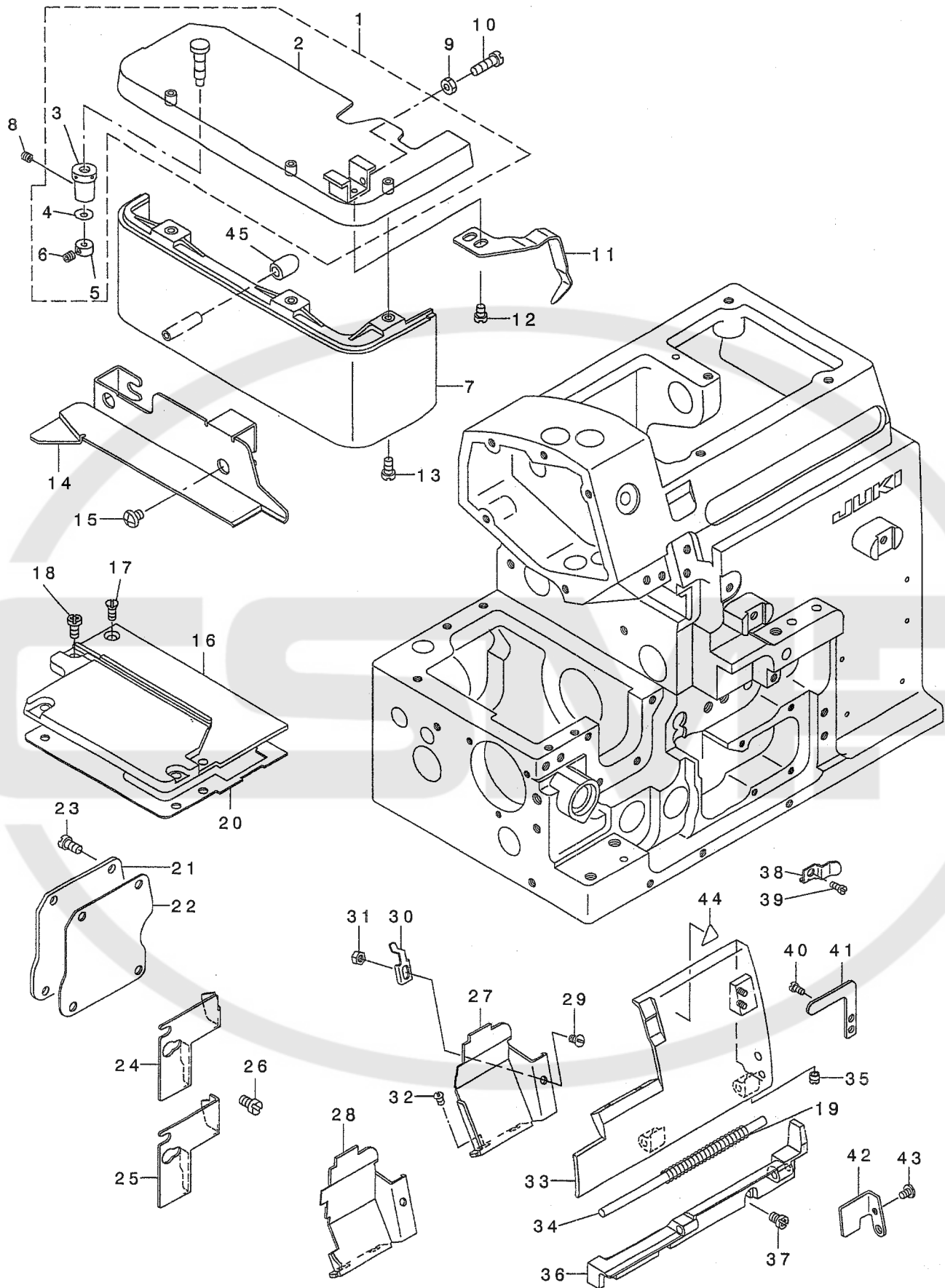
# CONTENTS

## 目 次

|  |    |
|--|----|
| 1. FRAME COMPONENTS (1) .....                          | 1  |
| フレーム関係 (1)   |    |
| 2. FRAME COMPONENTS (2) .....                          | 3  |
| フレーム関係 (2)   |    |
| 3. CRANKSHAFT COMPONENTS .....                         | 5  |
| 主軸関係   |    |
| 4. NEEDLE DRIVING SHAFT COMPONENTS .....               | 7  |
| 針駆動軸関係   |    |
| 5. FEED MECHANISM COMPONENTS (1) .....                 | 9  |
| 送り関係 (1)   |    |
| 6. FEED MECHANISM COMPONENTS (2) .....                 | 11 |
| 送り関係 (2)   |    |
| 7. CHAIN LOOPER COMPONENTS (FOR MO-3616) .....         | 13 |
| 二重環ルーバ関係(MO-3616用)                                     |    |
| 8. UPPER & LOWER LOOPER COMPONENTS .....               | 15 |
| 上ルーバ、下ルーバ関係  |    |
| 9. PRESSER FOOT COMPONENTS (1) .....                   | 17 |
| 押さえ関係 (1)  |    |
| 10. PRESSER FOOT COMPONENTS (2) .....                  | 19 |
| 押さえ関係 (2)  |    |
| 11. THREAD TENSION COMPONENTS .....                    | 21 |
| 糸調子関係  |    |
| 12. UPPER KNIFE COMPONENTS .....                       | 23 |
| 上メス関係  |    |
| 13. LOWER KNIFE COMPONENTS .....                       | 25 |
| 下メス関係  |    |
| 14. LUBRICATION MECHANISM COMPONENTS .....             | 27 |
| 給油装置関係   |    |
| 15. SEMI-SUNKEN TYPE TABLE COMPONENTS .....            | 29 |
| 卓上式テーブル関係  |    |
| 16. FULLY-SUNKEN TYPE TABLE COMPONENTS .....           | 31 |
| 全沈式テーブル関係  |    |
| 17. THREAD STAND COMPONENTS(FOR MO-3604,MO-3614) ..... | 33 |
| 糸立装置関係(MO-3604,MO-3614用)                               |    |
| 18. THREAD STAND COMPONENTS(FOR MO-3616) .....         | 35 |
| 糸立装置関係(MO-3616用)                                       |    |
| 19. LIST FOR INFORMATION OF CHANGE .....               | 37 |
| 変更情報リスト  |    |
| NUMERICAL INDEX OF PARTS .....                         | 38 |
| 索引   |    |

# 1. FRAME COMPONENTS (1)

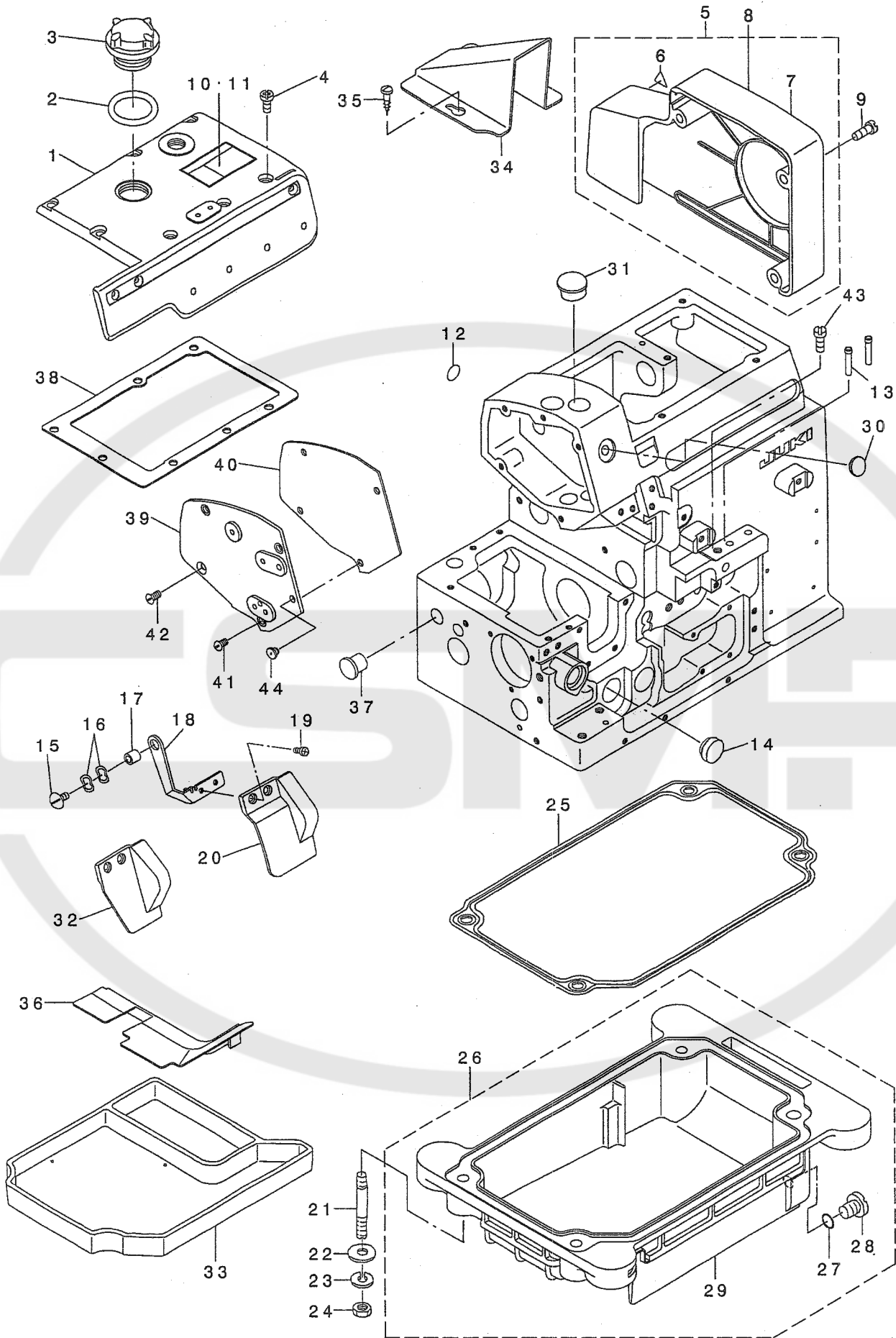
## フレーム関係 (1)



| REF. NO   | NOTE | PART NO.      | DESCRIPTION                 | ヒョウメイ                | Qty |
|-----------|------|---------------|-----------------------------|----------------------|-----|
| 1         |      | 121-05359     | CLOTH PLATE ASM.            | ヌノタ イケツコウ            | 1   |
| 2         |      | 121-02752     | CLOTH PLATE ASM.            | ヌノタ イクミ              | (1) |
| 3         |      | 115-01301     | ECCENTRIC BUSHING           | ヌノタ イハンジンブ ヅツユ       | (1) |
| 4         |      | WZ-0420350-KP | DISC SPRING                 | サラハネ                 | (1) |
| 5         |      | CS-0400671-SD | THRUST HOLDER               | スラストウケ               | (1) |
| 6         |      | SM-8040302-TP | SETSCREW                    | トメネジ                 | (1) |
| 7         |      | 119-49005     | CLOTH BASE COVER            | ヌノタ イカハ-             | 1   |
| 8         |      | SS-8110410-TP | SCREW 11/64-40 L= 3.5       | トメネジ 11/64-40 L=3.5  | 1   |
| 9         |      | NS-6110420-SP | NUT 11/64-40                | ロツカクナツト 11/64-40     | 1   |
| 10        |      | SS-6111440-SP | SCREW 11/64-40 L=14.0       | ヒラネジ 11/64-40 L=14   | 1   |
| 11        |      | 118-10207     | STOPPER                     | ヌノタ イストツハ- ハネ        | 1   |
| 12        |      | SS-7110510-SP | SCREW 11/64-40 L=5          | マルヒラネジ 11/64-40 L= 5 | 2   |
| 13        |      | SS-4091015-SP | SCREW 9/64-40 L=10          | ナハネジ 9/64-40 L=10    | 3   |
| 14        |      | 123-42101     | CLOTH PLATE SIDE COVER      | ヌノタ イヨコカハ-           | 1   |
| 15        |      | SS-4120615-SP | SCREW 3/16-28 L=6           | ナハネジ 3/16-28 L=6     | 2   |
| 16        |      | 123-44503     | FEED MECHANISM COVER        | オクリアタ                | 1   |
| 17        |      | SM-1040801-SC | SCREW M4X0.7 L=8            | サラコネジ M4X0.7 L=8     | 1   |
| 18        |      | SM-4040855-SP | SCREW                       | ナハネジ                 | 4   |
| 19        |      | B1140-716-000 | SPRING                      | ル-ハ カハ- ハネ           | 1   |
| 20        |      | 122-50601     | GASKET                      | オクリア タハ ッキン          | 1   |
| 21        |      | 119-51100     | COVER                       | チヨウセツアナアタ            | 1   |
| 22        |      | 122-70500     | GASKET                      | チヨウセツアナアタハ ッキン       | 1   |
| 23        |      | SM-4040855-SP | SCREW                       | ナハネジ                 | 4   |
| 24        | 01   | 121-02307     | CHIP GUARD COVER, LEFT      | ヌノクス カハ- ヒタリ         | 1   |
| 25        | 02   | 121-02406     | CHIP GUARD COVER, LEFT      | ヌノクス カハ- ヒタリ         | 1   |
| 26        |      | SS-7110510-SP | SCREW 11/64-40 L=5          | マルヒラネジ 11/64-40 L= 5 | 2   |
| 27        | 01   | 122-86803     | CLOTH WASTE COVER           | ヌノクス カハ-(オ-ハ-)       | 1   |
| 28        | 02   | 122-86902     | CLOTH WASTE COVER           | ヌノクス カハ-(インタ-)       | 1   |
| 29        |      | SS-2090520-SL | SCREW 9/64-40 L=5           | マルサラネジ 9/64-40 L=5   | 1   |
| 30        |      | 121-01515     | CROTH WASTE COVER STOPPER   | ヌノクス カハ- ストツハ-       | 1   |
| 31        |      | NS-6090310-SN | NUT 9/64-40                 | ロツカクナツト 9/64-40      | 1   |
| 32        |      | SS-3090610-SP | SCREW 9/64-40 L=6           | マルネジ 9/64-40 L=6     | 2   |
| 33        |      | 121-01309     | LOOPER COVER                | ル-ハ-カハ-              | 1   |
| 34        |      | 118-03004     | LOOPER COVER HINGE PIN      | ル-ハ カハ- ヒンシ シク       | 1   |
| 35        |      | SS-8110410-TP | SCREW 11/64-40 L= 3.5       | トメネジ 11/64-40 L=3.5  | 1   |
| 36        |      | 123-44909     | LOOPER COVER BRACKET        | ル-ハ-カハ-ウケタ イ         | 1   |
| 37        |      | SM-4041055-SP | SCREW                       | ナハネジ M4 L=10         | 3   |
| 38        |      | 121-03404     | LOOPER COVER PRESSER SPRING | ル-ハ-カハ-オサエ ハネ        | 1   |
| 39        |      | SM-4040655-SP | SCREW M4 L=6                | ナハコネジ M4 L=6         | 1   |
| 40        |      | SS-7090530-SP | SCREW 9/64-40 L= 4.5        | マルヒラネジ 9/64-40 L=4.5 | 1   |
| 41        |      | 121-03206     | LOOPER COVER PRESSER PLATE  | ル-ハ-カハ-オサエ イタ        | 1   |
| 42        |      | 121-01408     | GUIDE PLATE                 | ル-ハ-カハ-カ イト ハン       | 1   |
| 43        |      | SS-7090610-SP | SCREW 9/64-40 L=6           | マルヒラネジ 9/64-40 L=6   | 1   |
| 44        | 03   | CM-3002000-01 | ATTENTION SEAL              | ユビ ケカ チュウイシ-ル(16)    | 1   |
| 45        |      | 118-02204     | RUBBER PLUG                 | ヌノダイカハ- ホ-ツソコ ム      | 1   |
| NOTE (注記) |      |               | 01....FOR MO-3604,MO-3614   | MO-3604,MO-3614用     |     |
|           |      |               | 02....FOR MO-3616           | MO-3616用             |     |
|           |      |               | 03....FOR JE                | JE用                  |     |

2. FRAME COMPONENTS (2)

フレーム関係 (2)

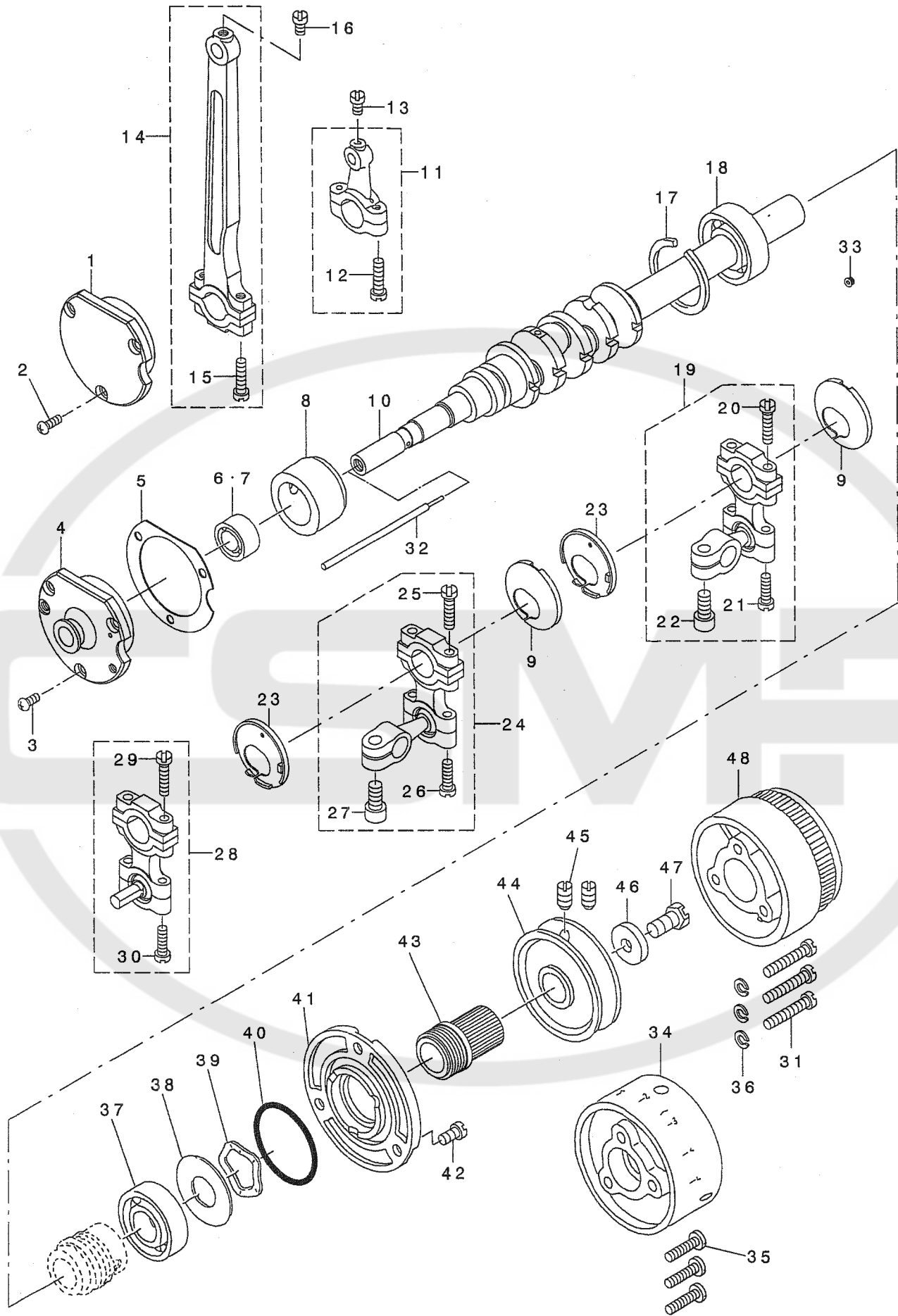


| REF. NO | NOTE | PART NO.      | DESCRIPTION               | 品名                      | Qty |
|---------|------|---------------|---------------------------|-------------------------|-----|
| 1       |      | 122-70203     | UPPER COVER               | ウツカハ-(MO-3600)          | 1   |
| 2       |      | RO-1952401-00 | RUBBER RING               | Oリング                    | 1   |
| 3       |      | B3530-555-000 | OIL SIGHT WINDOW          | アブ ラマト                  | 1   |
| 4       |      | SM-4051255-SP | SCREW, M5 L=12.           | ナハ ネジ M5 L=12           | 7   |
| 5       | 04   | 121-01952     | BELT COVER ASM.           | ハ ルトカハ-(クミ)             | 1   |
| 6       | 04   | CM-3002000-A1 | CAUTION LABEL(16)         | マキコミチュウイテ-ル(16)         | (1) |
| 7       | 04   | 121-01903     | BELT COVER                | ハ ルトカハ-                 | (1) |
| 8       | 05   | 121-01903     | BELT COVER                | ハ ルトカハ-                 | 1   |
| 9       |      | SS-4151215-SP | SCREW 15/64-28 L=12       | ナハ ネジ 15/64-28 L=12     | 3   |
| 10      | 04   | CM-3002001-01 | SAFETY LABEL, 1(SMALL).   | アソセ ヲラハ ル 1(ショウ)        | 1   |
| 11      | 06   | CM-3002001-A1 | SAFETY LABEL., 3 (SMALL). | アソセ ヲラハ ル 3(ショウ)        | 1   |
| 12      |      | 100-04109     | GROUND MARK               | グ ラント マーク               | 1   |
| 13      |      | 118-05207     | THREAD GUIDE, LARGE       | イトミチ ダイ                 | 2   |
| 14      | 01   | TA-1871602-RO | RUBBER PLUG               | トメセン D=18.7 L=16        | 1   |
| 15      |      | SS-5110710-SP | SCREW 11/64-40 L=7        | トラスネジ 11/64-40 L=7      | 1   |
| 16      |      | WZ-0850302-KO | WAVED WASHER 8.5X12.5X0.3 | ナミカ タサ ガ ネ 8.5X12.5X0.3 | 2   |
| 17      |      | B3013-141-HOA | WASHER                    | Lイタロツト オサエカ ネ サ カ ネ     | 1   |
| 18      |      | 123-42002     | SAFETY PLATE BRACKET      | メホコ カハ-ダイ               | 1   |
| 19      |      | SS-7090611-SL | SCREW 9/64-40 L=6.1       | マルヒラネジ 9/64-40 L=6.1    | 2   |
| 20      | 02   | 121-02109     | SAFETY PLATE              | メホコ カハ-                 | 1   |
| 21      |      | 115-03703     | SCREW STUD                | ヲチユ-ホ ルト                | 4   |
| 22      |      | WP-0751576-SD | WASHER 7.5X19X1.5         | ヒラサ ガ ネ 7.5X19X1.5      | 4   |
| 23      |      | WS-0822010-KP | SPRING WASHER 8.2X15X2    | ハ ネサ ガ ネ 8.2X15X2       | 4   |
| 24      |      | NS-6680410-SP | NUT 9/32-28               | ロツカクナツト 9/32-28         | 4   |
| 25      |      | 115-03919     | OIL RESERVOIR GASKET      | アブ ラダ マリハ ッキン           | 1   |
| 26      |      | 115-03885     | OIL RESERVOIR ASM.        | アブ ラダ マリ(クミ)            | 1   |
| 27      |      | RO-0742401-00 | RUBBER RING               | Oリング                    | (1) |
| 28      |      | SM-0081001-SD | SCREW                     | トラスネジ M8 L=10           | (1) |
| 29      |      | 115-03810     | OIL RESERVOIR             | アブ ラダ マリ                | (1) |
| 30      |      | TA-1250406-RO | RUBBER PLUG D=12.5 L=4    | トメセン D=12.5 L=4         | 1   |
| 31      |      | TA-1701107-RO | RUBBER PLUG               | トメセン                    | 1   |
| 32      | 01   | 121-04907     | SAFETY PLATE              | メホコ カハ-                 | 1   |
| 33      |      | 118-41350     | FILTER BASE ASM.          | フィルタ-タ イクミ              | 1   |
| 34      | 03   | 121-05201     | BELT COVER                | ハ ルトカハ-(B)              | 1   |
| 35      | 03   | SK-3412000-SC | WOOD SCREW D=4.1 L=20     | マルモクネジ D=4.1 L=20       | 2   |
| 36      |      | 122-71904     | SHELTER PLATE             | シヤハイバン                  | 1   |
| 37      |      | TA-1120804-RO | RUBBER PLUG               | トメセン                    | 1   |
| 38      |      | 122-70302     | UPPER COVER GASKET        | ウツカハ-ハ ッキン              | 1   |
| 39      |      | 123-45203     | SIDE COVER                | ソクメンカハ-                 | 1   |
| 40      |      | 121-00301     | SIDE COVER GASKET         | ソクメンカハ-ハ ッキン            | 1   |
| 41      |      | SM-4040855-SP | SCREW                     | ナハ ネジ                   | 3   |
| 42      |      | SM-1040801-SC | SCREW M4X0.7 L=8          | サヲコネジ M4X0.7 L=8        | 1   |
| 43      |      | SS-9151210-TP | SCREW 15/64-28 L=11.8     | ロツカクホ ルト 15/64-28       | 1   |
| 44      |      | 122-58000     | BUSH                      | メホコ カハ-ブ ッシユ            | 1   |

|           |                             |                  |
|-----------|-----------------------------|------------------|
| NOTE (注記) | 01....FOR MO-3604,MO-3614   | MO-3604,MO-3614用 |
|           | 02....FOR MO-3616           | MO-3616用         |
|           | 03....FOR JE                | JE用              |
|           | 04....FOR JAPAN             | 日本用              |
|           | 05....FOR EXPORT            | 輸出用              |
|           | 06....FOR EXPORT(EXCEPT JE) | 輸出用(JEは除く)       |

### 3. CRANKSHAFT COMPONENTS

主軸關係





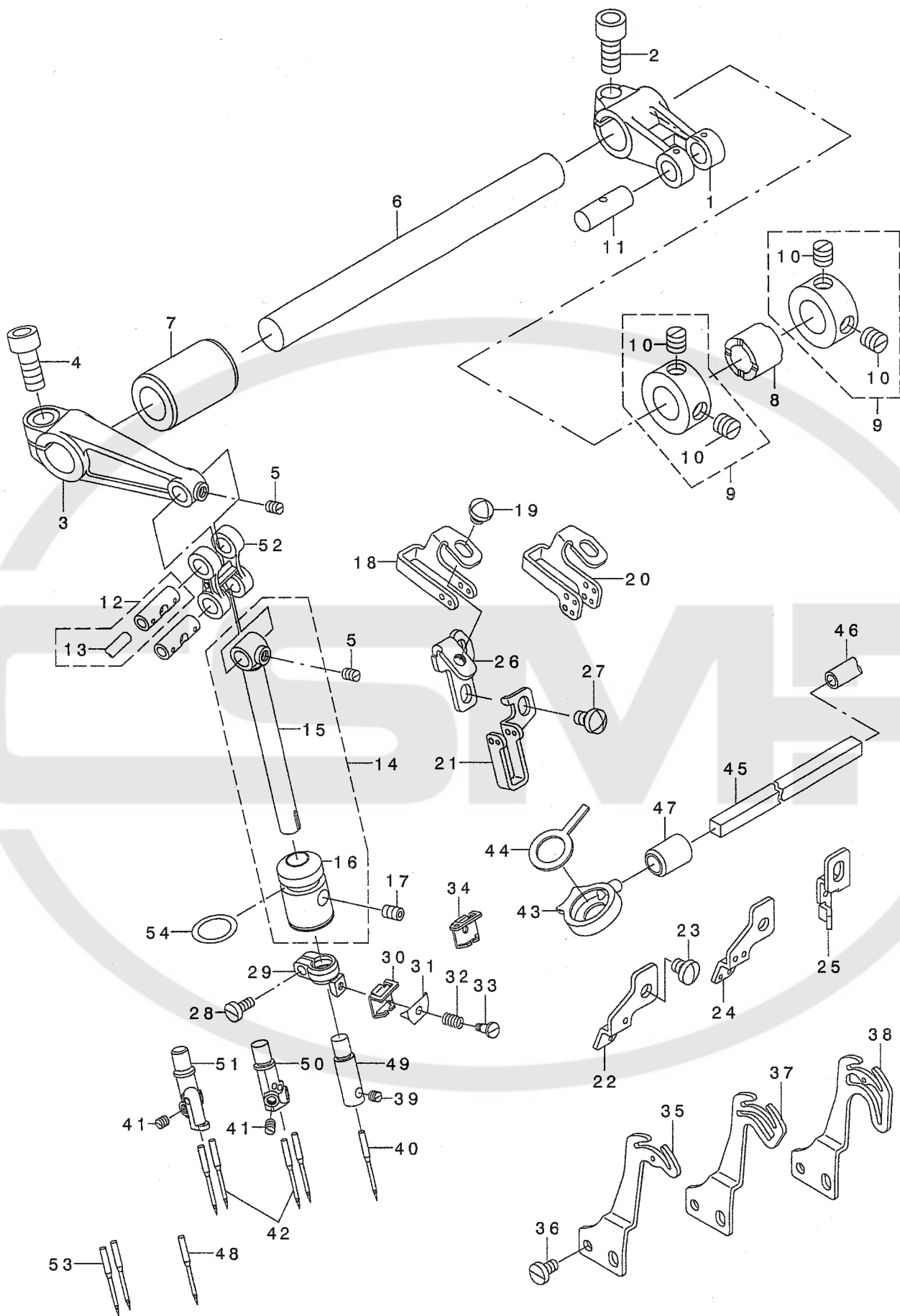
| REF. NO | NOTE | PART NO.      | DESCRIPTION                | ヒョウメイ                 | Qty |
|---------|------|---------------|----------------------------|-----------------------|-----|
| 1       | 01   | 123-43406     | CRANKSHAFT BUSHING D       | Dメタル                  | 1   |
| 2       | 01   | SM-4040855-SP | SCREW                      | ナハネジ                  | 3   |
| 3       | 02   | SM-4040855-SP | SCREW                      | ナハネジ                  | 3   |
| 4       | 02   | 123-43505     | CRANKSHAFT BUSHING D       | Dメタル                  | 1   |
| 5       |      | 121-08403     | GASKET                     | Dメタル ハッキン             | 1   |
| 6       | 01   | B1215-804-000 | BALL BEARING D             | シユジクホ-ルハアリソク D        | 1   |
| 7       | 02   | SB-1100003-00 | BALL BEARING               | ホ-ルハアリソク              | 1   |
| 8       |      | 121-08007     | CRANKSHAFT BUSHING C       | Cメタル                  | 1   |
| 9       |      | 121-24509     | STOPPER (R)                | ル-ハ-ロツト フレトメ ミキ       | 2   |
| 10      |      | 121-07108     | CRANKSHAFT                 | シユジク                  | 1   |
| 11      |      | 121-32155     | KNIFE DRIVING ROD ASM.     | ウエメスロツト クミ            | 1   |
| 12      |      | SS-7111810-TP | SCREW 11/64-40 L=18        | マルヒラネジ 11/64-40 L=18  | (1) |
| 13      |      | SS-7110840-SP | SCREW 11/64-40 L=7.8       | マルヒラネジ 11/64-40 L=7.8 | 2   |
| 14      |      | 121-09153     | CONNECTING ROD ASM.        | ハリクトウ ロツト クミ          | 1   |
| 15      |      | SS-7111810-TP | SCREW 11/64-40 L=18        | マルヒラネジ 11/64-40 L=18  | (2) |
| 16      |      | SS-7110840-SP | SCREW 11/64-40 L=7.8       | マルヒラネジ 11/64-40 L=7.8 | 1   |
| 17      |      | B1212-704-000 | BEARING RETAINER           | ホ-ルハアリソク トメワ          | 1   |
| 18      |      | B1211-804-000 | BALL BEARING B             | シユジクホ-ルハアリソク B        | 1   |
| 19      |      | 121-22362     | UPPER LOOPER ROD ASM.      | ウワル-ハ-タマウテ (クミ)       | 1   |
| 20      | *    | SS-7111810-TP | SCREW 11/64-40 L=18        | マルヒラネジ 11/64-40 L=18  | (2) |
| 21      | *    | SS-7111410-TP | SCREW 11/64-40 L=14        | マルヒラネジ 11/64-40 L=14  | (2) |
| 22      | *    | SM-6061202-TP | SCREW M6 L=12              | ロツカクアナホルト M6 L=12     | (1) |
| 23      |      | 121-24400     | STOPPER (L)                | ル-ハ-ロツト フレトメ ヒタリ      | 2   |
| 24      | 01   | 121-23360     | LOWER LOOPER ROD ASM., A   | シタル-ハ-タマウテ A(クミ)      | 1   |
| 25      | *    | SS-7111810-TP | SCREW 11/64-40 L=18        | マルヒラネジ 11/64-40 L=18  | (2) |
| 26      | *    | SS-7111410-TP | SCREW 11/64-40 L=14        | マルヒラネジ 11/64-40 L=14  | (2) |
| 27      | *    | SM-6061202-TP | SCREW M6 L=12              | ロツカクアナホルト M6 L=12     | (1) |
| 28      | 02   | 121-20150     | LOWER LOOPER ROD ASM., B   | シタル-ハ-タマウテ B クミ       | 1   |
| 29      | *    | SS-7111810-TP | SCREW 11/64-40 L=18        | マルヒラネジ 11/64-40 L=18  | (2) |
| 30      | *    | SS-7111410-TP | SCREW 11/64-40 L=14        | マルヒラネジ 11/64-40 L=14  | (2) |
| 31      | 03   | SS-7112420-SP | SCREW 11/64-40 L=24        | マルヒラネジ 11/64-40 L=24  | 3   |
| 32      |      | 121-08106     | OIL ADJUSTING BAR          | ユリヨウチヨウセツホウ           | 1   |
| 33      |      | SS-5080212-TP | SCREW 1/8-44 L=2           | ハイントネジ                | 5   |
| 34      | 04   | 119-56505     | HANDWHEEL C                | ハズミク ルマ (C)           | 1   |
| 35      | 04   | SS-7111810-SP | SCREW 11/64-40 L=18        | マルヒラネジ 11/64-40 L=18  | 3   |
| 36      | 03   | WS-0451040-KP | SPRING WASHER 4.5X8.5X1    | ハネサカネ 4.5X8.5X1       | 3   |
| 37      |      | B1211-804-000 | BALL BEARING B             | シユジクホ-ルハアリソク B        | 1   |
| 38      |      | 115-10609     | WASHER                     | ハアリソク ウケイタ            | 1   |
| 39      |      | WZ-2640310-KH | WAVED WASHER 26.4X33.9X3.5 | ナミカタサカネ 26.4X33.9X3.5 | 1   |
| 40      |      | RO-3473501-00 | RUBBER RING                | オリソク                  | 1   |
| 41      |      | 122-71706     | THRUST HOLDER              | スラストウケ                | 1   |
| 42      |      | SM-4050855-SP | SCREW                      | ナハネジ M5 L=8           | 3   |
| 43      |      | 122-80103     | OIL SHIELD                 | シユジククアブラキリ            | 1   |
| 44      |      | 118-11205     | HANDWHEEL A                | ハズミク ルマ A             | 1   |
| 45      |      | SS-8151150-SP | SCREW 15/64-28 L=10.5      | トメネジ 15/64-28 L=10.5  | 2   |
| 46      |      | WP-0764016-SP | WASHER                     | ヒラサカネ 76X20X4         | 1   |
| 47      |      | SS-9681610-TP | SCREW 9/32-28 L=16         | ロツカクホルト 9/32-28 L=16  | 1   |
| 48      | 03   | 119-56307     | HAND WHEEL B               | ハズミク ルマ (B)           | 1   |

NOTE (注記) 01... FOR MO-3604, MO-3614 MO-3604, MO-3614用  
02... FOR MO-3616 MO-3616用  
03... FOR EXPORT 輸出用  
04... FOR JAPAN 日本用

FOR BALL HOLDER ASM., ORDER FOR SET ONLY CAN BE ACCEPTED  
玉腕組は、セットのみの注文になります。

# 4. NEEDLE DRIVING SHAFT COMPONENTS

## 針驅動軸關係

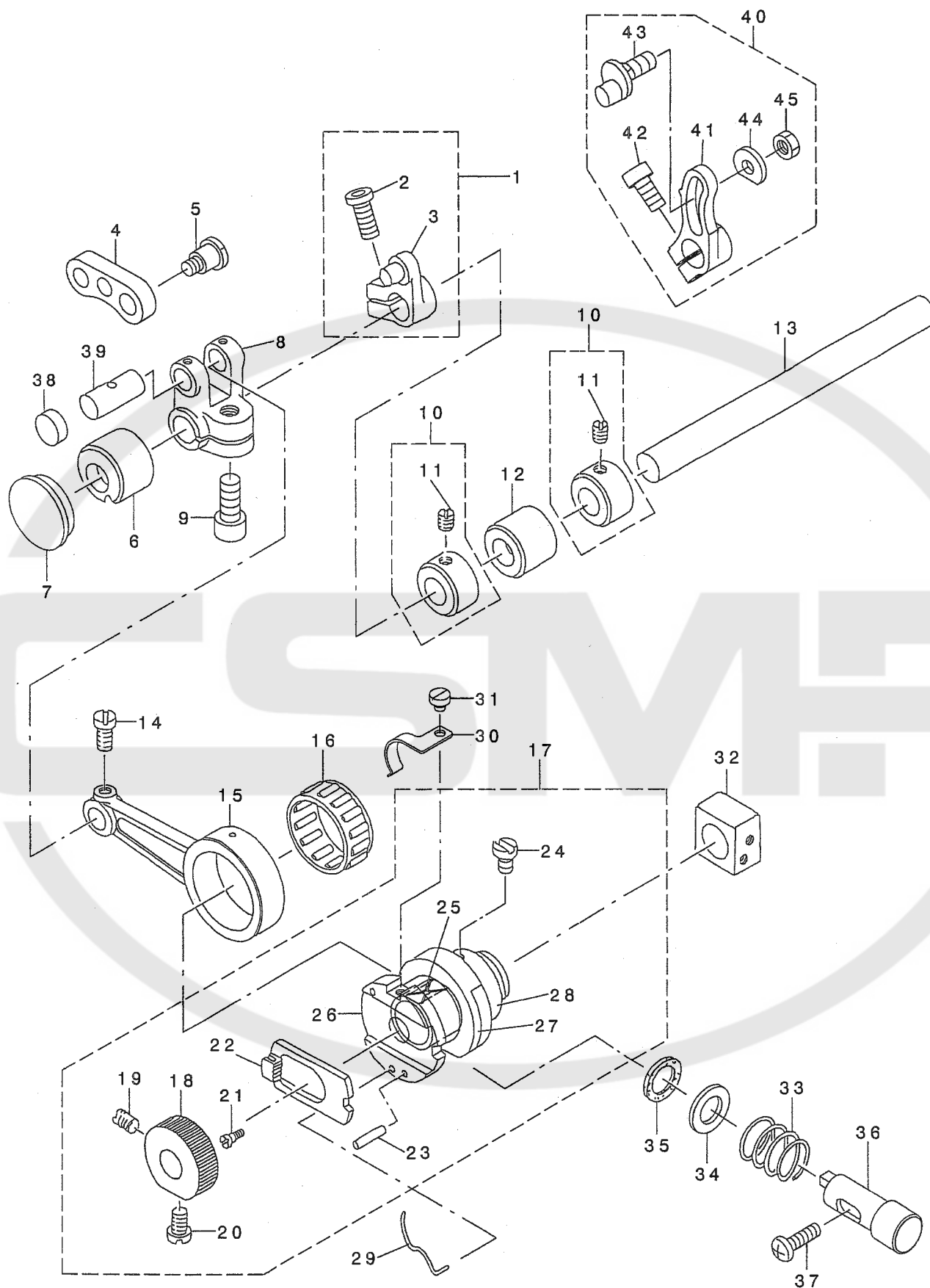


| REF. NO | NOTE | PART NO.      | DESCRIPTION                    | 品名                  | Qty   |
|---------|------|---------------|--------------------------------|---------------------|-------|
| 1       |      | 122-80707     | FEED FORKED CRANK              | ハリクトウウタマタクラック       | 1     |
| 2       |      | SM-6061402-TP | SCREW M6 L=14                  | ロツカクアナネツ M6 L=14    | 1     |
| 3       |      | 122-80806     | NEEDLE DRIVING ARM             | ハリクトウウテ             | 1     |
| 4       |      | SM-6061402-TP | SCREW M6 L=14                  | ロツカクアナネツ M6 L=14    | 1     |
| 5       |      | SS-8090530-TP | SCREW 9/64-40 L= 5.0           | トメネツ 9/64-40 L=5    | 2     |
| 6       |      | 122-87108     | NEEDLE DRIVING SHAFT           | ハリクトウウツク            | 1     |
| 7       |      | 122-80202     | BUSHING, FRONT                 | ハリクトウウツクマエメタル       | 1     |
| 8       |      | 122-80301     | BUSHING, REAR                  | ハリクトウウツクアトメタル       | 1     |
| 9       |      | CS-1201010-SH | THRUST COLLAR ASM. D=12 W=10   | スラストウケ D=12 W=10 クミ | 2     |
| 10      |      | SS-8660610-TP | SCREW 1/4-40 L=6               | トメネツ 1/4-40 L=6     | (4)   |
| 11      | 01   | 118-23804     | CRANK PIN C                    | オクリフタマタ クラックピン C    | 1     |
| 12      | 01   | 121-09955     | LINK PIN C ASM.                | ハリクトウウツクピン C(クミ)    | 2     |
| 13      |      | CQ-2520000-00 | OIL WICK                       | ユツシ                 | (0.1) |
| 14      |      | 123-44859     | NEEDLE HOLDER ASM.             | ハリホウウ(クミ)           | 1     |
| 15      |      | 122-80509     | NEEDLE HOLDER                  | ハリホウウ               | (1)   |
| 16      |      | 123-44800     | NEEDLE HOLDER BUSHING          | ハリホウウメタル            | (1)   |
| 17      |      | SM-8040612-TP | SCREW M4 L=6                   | トメネツ M4 L=6         | 1     |
| 18      | 05   | 122-81101     | NEEDLE THREAD GUIDE            | ハリイトアソナイ            | 1     |
| 19      |      | SS-4110515-SP | SCREW 11/64-40 L=5             | ナハネツ 11/64-40 L=5   | 1     |
| 20      | 03   | 122-81200     | THREAD GUIDE, 2-NEEDLE         | ニホソハハリイトアソナイ        | 1     |
| 21      | 04   | 122-81309     | THREAD GUIDE, CHAIN LOOPER     | ニツユウカンハリイトアソナイ      | 1     |
| 22      | 05   | 122-81705     | TAKE-UP LEVER GUIDE            | ハリイトテンビソカイト         | 1     |
| 23      |      | SM-4040855-SP | SCREW                          | ナハネツ                | 1     |
| 24      | 03   | 122-81804     | TAKE-UP LEVER GUIDE, 2-NEEDLE  | ニホソハハリイトテンビソカイト     | 1     |
| 25      | 04   | 122-81903     | TAKE-UP LEVER GUIDE CHAIN LOOP | ニツユウカンハリイトテンビソカイト   | 1     |
| 26      |      | 121-12108     | NEEDLE THREAD GUIDE STAND      | ハリイトアソナイダ イ         | 1     |
| 27      |      | SM-4040855-SP | SCREW                          | ナハネツ                | 2     |
| 28      |      | SS-6080720-SP | SCREW                          | ヒラネツ 1/8-44 L=7     | 1     |
| 29      |      | 122-80608     | NEEDLE CLAMP HOLDER            | ハリトメダキ              | 1     |
| 30      | 06   | 122-80905     | NEEDLE THREAD PRESSER GUIDE A  | ハリトオサエイトアソナイA       | 1     |
| 31      |      | 121-10904     | NEEDLE THREAD PRESSER PLATE    | ハリトオサエイタ A          | 1     |
| 32      |      | 121-10805     | NEEDLE THREAD PRESSER SPRING   | ハリトオサエハネ            | 1     |
| 33      |      | SD-0280401-SL | HINGE SCREW D=2.8 H=4          | ダソネツ D=2.8 H=4      | 1     |
| 34      | 04   | 122-81002     | NEEDLE THREAD PRESSER GUIDE B  | ハリトオサエイトアソナイB       | 1     |
| 35      | 02   | 122-81408     | NEEDLE THREAD TAKE-UP LEVER    | ハリイトテンビソ            | 1     |
| 36      |      | SS-6090670-TP | SCREW 9/64-40 L=6              | ヒラネツ 9/64-40 L=6    | 2     |
| 37      | 03   | 122-81507     | TAKE-UP LEVER, 2-NEEDLE        | ニホソハハリイトテンビソ        | 1     |
| 38      | 04   | 122-81606     | TAKE-UP LEVER, CHAIN LOOPER    | ニツユウカンハリイトテンビソ      | 1     |
| 39      | 02   | SS-8080310-TP | SCREW 1/8-44 L=2.8             | トメネツ 1/8-44 L=2.8   | 1     |
| 40      | 02   | MDC-270B1100  | NEEDLE DCX27 #11               | ハリ DCX27 #11        | 1     |
| 41      | 07   | SS-8080310-TP | SCREW 1/8-44 L=2.8             | トメネツ 1/8-44 L=2.8   | 2     |
| 42      | 07   | MDC-270B1100  | NEEDLE DCX27 #11               | ハリ DCX27 #11        | 2     |
| 43      |      | 121-12207     | COVER                          | ハリ カンリュウカハ-         | 1     |
| 44      |      | 121-12306     | FELT A                         | ハリ カンリュウフェルト A      | 1     |
| 45      |      | 122-53308     | FELT B                         | ハリカンリュウフェルト B       | 1     |
| 46      |      | BT-0600402-EA | OIL TUBE                       | チユ-ブ                | 0.1   |
| 47      |      | TA-0951301-RO | RUBBER PLUG                    | トメセン                | 1     |
| 48      | 08   | MC-0336007-50 | NEEDLE B-27 NM75               | ハリ B-27 75          | 1     |
| 49      | 02   | 121-48607     | NEEDLE CLAMP                   | 1ホソハハリトメ            | 1     |
| 50      | 03   | 121-48706     | NEEDLE CLAMP, 2-NEEDLE         | ニホソハハリトメ            | 1     |
| 51      | 04   | 121-49803     | NEEDLE CLAMP, CHAIN LOOPER     | ニツユウカンハリトメ          | 1     |
| 52      |      | 122-80400     | NEEDLE DRIVING LINK            | ハリクトウウツク            | 1     |
| 53      | 09   | MC-0336007-50 | NEEDLE B-27 NM75               | ハリ B-27 75          | 2     |
| 54      |      | RO-1082401-00 | RUBBER RING                    | オリソク                | 1     |

| NOTE (注記) |                                  |                      |
|-----------|----------------------------------|----------------------|
| 01...     | SELECTING PART FOR FIT TOLERANCE | 選択かん合部品              |
| 02...     | FOR MO-3604                      | MO-3604用             |
| 03...     | FOR MO-3614                      | MO-3614用             |
| 04...     | FOR MO-3616                      | MO-3616用             |
| 05...     | FOR MO-3604,MO-3616              | MO-3604,MO-3616用     |
| 06...     | FOR MO-3604,MO-3614              | MO-3604,MO-3614用     |
| 07...     | FOR MO-3614,MO-3616              | MO-3614,MO-3616用     |
| 08...     | FOR JE(MO-3604)                  | JE(MO-3604)用         |
| 09...     | FOR JE(MO-3614,MO-3616)          | JE(MO-3614,MO-3616)用 |

5. FEED MECHANISM COMPONENTS (1)

送り関係 (1)

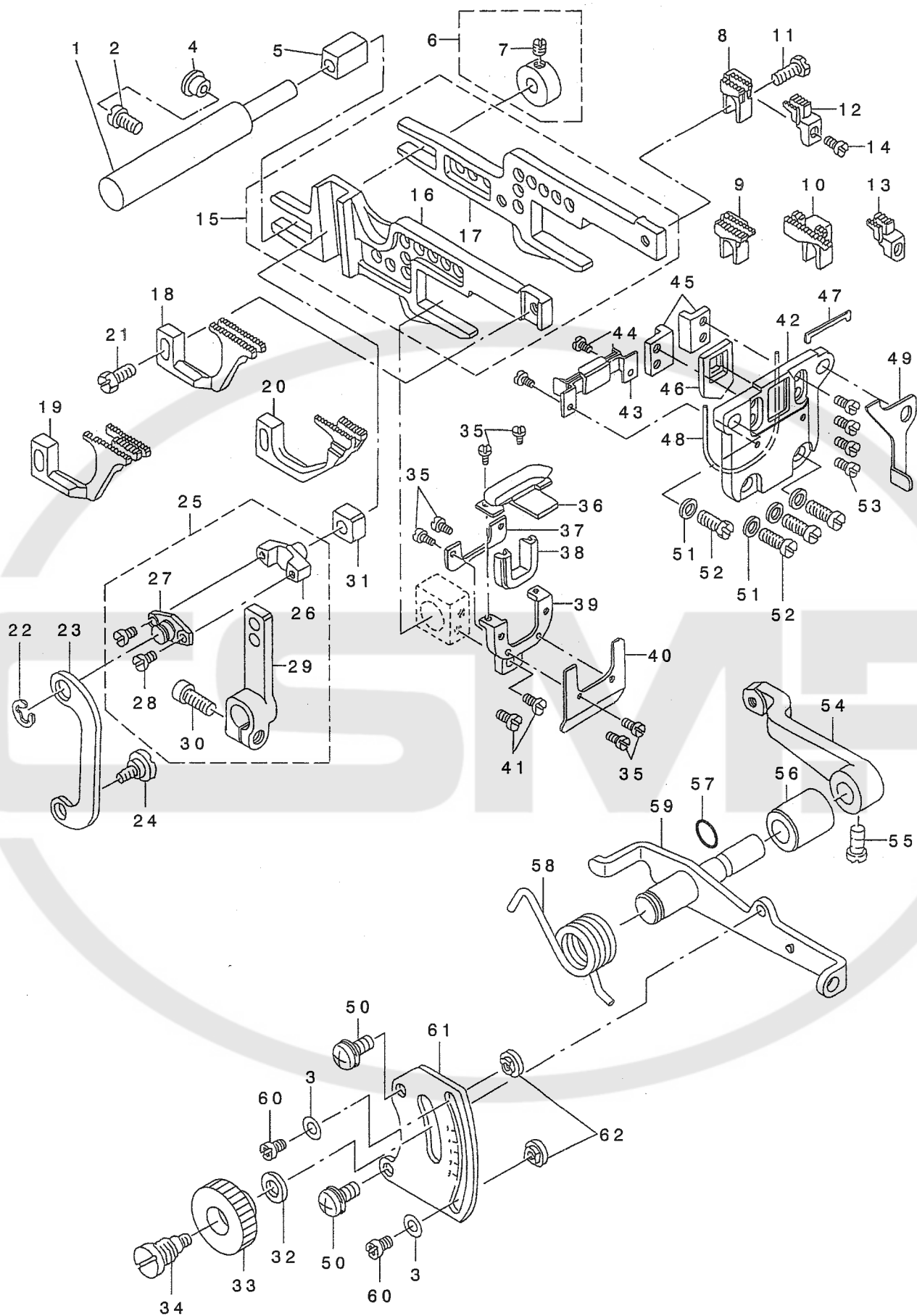


| REF. NO | NOTE | PART NO.      | DESCRIPTION                    | 品名  | Qty |
|---------|------|---------------|--------------------------------|---|-----|
| 1       | 02   | 118-27367     | MAIN FEED ROCKER ASM.          | シユオクリウテ <sup>クミ</sup>   | 1   |
| 2       | 02   | SM-6051202-TP | SCREW M5X0.8 L=12              | ロツカクアナホ <sup>ルト</sup> M5X0.8 L=12                                   | (1) |
| 3       | 02   | 118-27318     | MAIN FEED ROCKER               | シユオクリウテ <sup>クミ</sup>   | (1) |
| 4       |      | 122-73009     | MAIN FEED LINK                 | シユオクリリンク  | 1   |
| 5       |      | SD-0720601-TH | HINGE SCREW D= 7.24 H= 6.0     | タ <sup>ソネジ</sup> D=7.24 H=6   | 1   |
| 6       |      | 122-82703     | FEED ROCKER SHAFT BUSHING, FRO | オクリ <sup>クマ</sup> エメタル  | 1   |
| 7       |      | TA-2050416-RO | RUBBER PLUG                    | トメセン  | 1   |
| 8       |      | 122-84303     | FORKED LINK                    | オクリ <sup>タマ</sup> タクランク   | 1   |
| 9       |      | SM-6061402-TP | SCREW M6 L=14                  | ロツカクアナホ <sup>ネジ</sup> M6 L=14                                       | 1   |
| 10      |      | CS-095081A-SH | THRUST COLLAR ASM. D=9.53 W=8  | スラストウケ D=9.53 W=8 <sup>クミ</sup>                                     | 2   |
| 11      |      | SS-8110410-TP | SCREW 11/64-40 L= 3.5          | トメネジ <sup>クミ</sup> 11/64-40 L=3.5                                   | (4) |
| 12      |      | 122-82802     | FEED ROCKER SHAFT BUSHING, REA | オクリ <sup>クア</sup> トメタル  | 1   |
| 13      |      | 122-83008     | FEED SHAFT                     | オクリ <sup>ク</sup>  | 1   |
| 14      |      | SS-7110910-TP | SCREW 11/64-40 L= 8.5          | マルヒラネジ <sup>クミ</sup> 11/64-40 L=8.5                                 | 1   |
| 15      |      | 122-82604     | CRANK ROD                      | オクリ <sup>クラン</sup> クロット   | 1   |
| 16      | 01   | 121-16703     | NEEDLE BEARING B               | オクリ <sup>ハ</sup> アリンク <sup>クミ</sup> B                               | 1   |
| 17      |      | 121-16174     | FEED ECCENTRIC BODY ASM.       | オクリ <sup>カム</sup> ツシ <sup>クミ</sup> タ <sup>イ</sup> ( <sup>クミ</sup> ) | 1   |
| 18      |      | 121-18808     | RATCHET GEAR                   | ラチエツキ <sup>クミ</sup> ヤ   | (1) |
| 19      |      | SS-8110750-SP | SCREW 11/64-40 L= 6.5          | トメネジ <sup>クミ</sup> 11/64-40 L=6.5                                   | (1) |
| 20      |      | SS-6110710-TP | SCREW 11/64-40 L= 6.5          | ヒラネジ <sup>クミ</sup> 11/64-40 L=6.5                                   | (1) |
| 21      |      | SD-0260271-SP | HINGE SCREW D= 2.60 H= 2.7     | タ <sup>ソネジ</sup> D=2.6 H=2.7  | (1) |
| 22      |      | B1604-704-000 | RATCHET PAWL                   | ラチエツト   | (1) |
| 23      |      | PS-0300132-KH | SPRING PIN 3X13                | スプ <sup>リン</sup> ク <sup>クミ</sup> ピ <sup>ン</sup>                     | (2) |
| 24      |      | SS-7110810-SP | SCREW 11/64-40 L= 8.0          | マルヒラネジ <sup>クミ</sup> 11/64-40 L=8                                   | (2) |
| 25      |      | 121-16307     | FEED CAM BLOCK                 | オクリ <sup>カム</sup> カクコ <sup>マ</sup>                                  | (1) |
| 26      |      | 121-16406     | FEED ADJUSTING CAM             | オクリ <sup>チ</sup> ヨウセツ <sup>クミ</sup> カ <sup>ム</sup>                  | (1) |
| 27      |      | 121-16216     | FEED CAM                       | オクリ <sup>カム</sup>   | (1) |
| 28      |      | 121-16117     | FEED ECCENTRIC BODY            | オクリ <sup>カム</sup> ツシ <sup>クミ</sup> タ <sup>イ</sup>                   | (1) |
| 29      |      | B1606-704-000 | RATCHET PAWL SPRING            | ラチエツト <sup>クミ</sup> オサ <sup>エ</sup> ハ <sup>ネ</sup>                  | 1   |
| 30      |      | 121-17107     | RATCHET GEAR SPRING            | ラチエツト <sup>クミ</sup> ヤ <sup>ハ</sup> ネ                                | 1   |
| 31      |      | SS-6080320-SP | SCREW 1/8-44 L= 2.5            | ヒラネジ <sup>クミ</sup> 1/8-44 L=2.5                                     | 1   |
| 32      |      | 118-28704     | SLIDE BLOCK                    | シ <sup>ョウ</sup> ケ <sup>クミ</sup> オクリ <sup>カク</sup> コ <sup>マ</sup>    | 1   |
| 33      |      | B1652-704-000 | SPRING                         | オツ <sup>ホ</sup> タ <sup>ン</sup> ハ <sup>ネ</sup>                       | 1   |
| 34      |      | B1654-704-000 | WASHER                         | オツ <sup>ホ</sup> タ <sup>ン</sup> シ <sup>ク</sup> ザ <sup>クミ</sup>       | 1   |
| 35      |      | B1651-704-000 | FELT                           | オツ <sup>ホ</sup> タ <sup>ン</sup> フェルト                                 | 1   |
| 36      |      | 122-87603     | PUSH BUTTON STUD               | オツ <sup>ホ</sup> タ <sup>ン</sup> シ <sup>ク</sup>                       | 1   |
| 37      |      | SM-4041455-SN | SCREW M4 L=14                  | ナ <sup>ハ</sup> ネジ <sup>クミ</sup> M4 L=14                             | 1   |
| 38      |      | TA-1030402-RO | RUBBER PLUG D=10.3 L=4         | トメセン D=10.3 L=4   | 1   |
| 39      | 01   | 118-23804     | CRANK PIN C                    | オクリ <sup>タマ</sup> タ <sup>ク</sup> ランク <sup>クミ</sup> ピ <sup>ン</sup> C | 1   |
| 40      | 03   | 118-24067     | MAIN FEED ROCKER ASM.          | シユオクリウテ <sup>クミ</sup>   | 1   |
| 41      |      | 115-30110     | MAIN FEED ROCKER               | シユオクリウテ <sup>クミ</sup>   | (1) |
| 42      |      | SM-6051202-TP | SCREW M5X0.8 L=12              | ロツカクアナホ <sup>ルト</sup> M5X0.8 L=12                                   | (1) |
| 43      |      | 118-24018     | PIN                            | シユオクリウテ <sup>クミ</sup> ピ <sup>ン</sup>                                | (1) |
| 44      |      | 119-48601     | WASHER B                       | シユオクリウテ <sup>クミ</sup> サ <sup>カ</sup> ネ(B)                           | (1) |
| 45      |      | NS-6620320-SP | NUT 3/16-32                    | ロツカクナツト 3/16-32   | (1) |

NOTE (注記) 01....SELECTING PART FOR FIT TOLERANCE 選択かん合部品  
02....FOR EXPORT 輸出品  
03....FOR JAPAN 日本用

# 6. FEED MECHANISM COMPONENTS (2)

## 送り関係 (2)



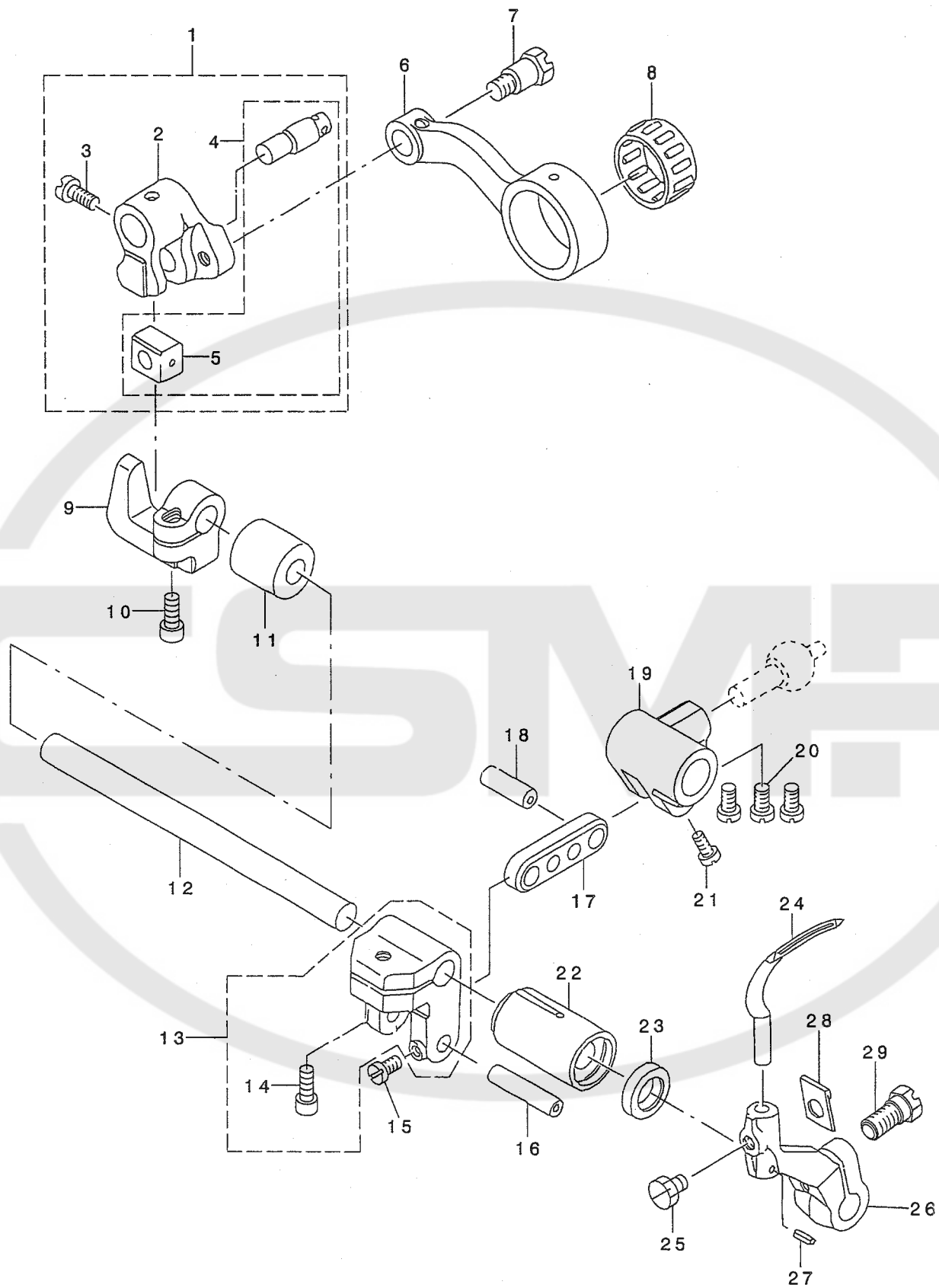
| REF. NO | NOTE | PART NO.        | DESCRIPTION                   | ヒソメイ                    | Qty |
|---------|------|-----------------|-------------------------------|-------------------------|-----|
| 1       |      | 118-27409       | FEED BAR SHAFT                | ヨ-ト-カン サチエツク            | 1   |
| 2       |      | SM-4040855-SP   | SCREW                         | ナハネツ                    | 1   |
| 3       |      | WP-0371016-SD   | WASHER 3.7X8X1                | ヒラサカネ 3.7X8X1           | 2   |
| 4       |      | TA-0800504-R0   | PLUG D=8 L=4.5                | トメセン D=8X4.5            | 1   |
| 5       |      | B1624-704-000   | SLIDE BLOCK                   | ヨ-ト-カン サチエ カクコマ         | 1   |
| 6       |      | 118-28050       | COLLAR ASM.                   | サチエツク カラ-クミ             | 1   |
| 7       |      | SS-8110410-TP   | SCREW 11/64-40 L= 3.5         | トメネツ 11/64-40 L=3.5     | (1) |
| 8       | 01   | 118-82107       | MAIN FEED DOG                 | シユオクリハ                  | 1   |
| 9       | 02   | 119-49807       | MAIN FEED DOG                 | シユオクリハ (F-25)           | 1   |
| 10      | 03   | 118-82800       | MAIN FEED DOG                 | シユオクリハ                  | 1   |
| 11      |      | SS-9111050-SP   | SCREW 11/64-40 L=9.5          | ロツカカホ ルト 11/64-40 L=9.5 | 1   |
| 12      | 04   | 118-87106       | AUXILIARY FEED DOG            | ホツ ヨオクリハ                | 1   |
| 13      | 03   | 118-87403       | AUXILIARY FEED DOG            | ホツ ヨオクリハ                | 1   |
| 14      |      | SS-4080610-SP   | SCREW 1/8-44 L=6.4            | ナハネツ 1/8-44 L=6.4       | 1   |
| 15      |      | 121-17461       | MAIN FEED BAR ASM.            | シユオクリヨウト ウカン(クミ)        | 1   |
| 16      |      | 121-17511       | DIFFERENTIAL FEED BAR         | フクオクリヨウト ウカン            | (1) |
| 17      |      | 121-17412       | MAIN FEED BAR                 | シユオクリヨウト ウカン            | (1) |
| 18      | 01   | B1657-804-00T   | DIFFERENTIAL FEED DOG         | フクオクリハ                  | 1   |
| 19      | 02   | 119-49906       | DIFFERENTIAL FEED DOG         | フクオクリハ (F-25)           | 1   |
| 20      | 03   | 121-72805       | DIFFERENTIAL FEED DOG         | フクオクリハ                  | 1   |
| 21      |      | SS-9111010-SP   | SCREW 11/64-40 L=9.5          | ロツカカホ ルト 11/64-40 L=9.5 | 1   |
| 22      |      | RE-0500000-KO   | E-RING                        | Eカ タメツ 5                | 1   |
| 23      |      | 118-26310       | ADJUSTING LINK                | サト ウチヨウセツリンク            | 1   |
| 24      |      | SD-0720271-SP   | HINGE SCREW D=7,2 H=2,7       | タネネツ D=7.2 H=2.7        | 1   |
| 25      |      | 118-28563       | DIFFERENTIAL FEED ROCKER ASM. | フクオクリウテ (クミ)            | 1   |
| 26      |      | 118-25304       | PIN                           | フクオクリピン                 | (1) |
| 27      |      | 118-26401       | PIN COVER                     | フクオクリピン フタ              | (1) |
| 28      |      | SS-6080410-SP   | SCREW 1/8-44 L=4              | ヒラネツ 1/8-44 L=4         | (2) |
| 29      |      | 118-28514       | DIFFERENTIAL FEED ROCKER ASM. | フクオクリウテ                 | (1) |
| 30      |      | SM-6051202-TP   | SCREW M5X0.8 L=12             | ロツカカアナホ ルト M5X0.8 L=12  | (1) |
| 31      |      | B1414-555-000   | SLIDE BLOCK                   | ハリホ ウダ キアソナイコ           | 1   |
| 32      |      | WP-0621016-SD   | WASHER 6.2X13X1               | ヒラサカネ 6.2X13X1          | 1   |
| 33      |      | B1647-704-000-A | DIFFERENTIAL FEED LOCK NUT    | サト - ロツクナツト             | 1   |
| 34      |      | B1646-704-000-A | DIFFERENTIAL FEED HINGE SCREW | サト - タネネツ               | 1   |
| 35      |      | SS-7060310-SP   | SCREW 3/32-56 L=3             | マルヒラネツ 3/32-56 L=3      | 6   |
| 36      |      | 121-19756       | RUBBER PLATE ASM.             | ウツアア ラキリコ ム(クミ)         | 1   |
| 37      |      | 121-19806       | RUBBER PREESSER PLATE         | アア ラキリコ ムサチエイタ          | 1   |
| 38      |      | 121-19608       | OIL SHIELD RUBBER             | アア ラキリコ ム               | 1   |
| 39      |      | 121-19905       | RUBBER COVER                  | アア ラキリコ ムタ イ            | 1   |
| 40      |      | 121-20002       | RUBBER BASE PLATE             | アア ラキリコ ムタ イタ           | 1   |
| 41      |      | SS-7090620-TP   | SCREW 9/64-40 L=6.1           | マルヒラネツ 9/64-40 L=6.1    | 2   |
| 42      |      | 121-19400       | RUBBER CASE                   | ホ ウツ ノゴ ムケース            | 1   |
| 43      |      | 118-27607       | OIL SHIELD RUBBER, LOWER      | シタアア ラゴ ム               | 1   |
| 44      |      | SS-7060510-SP   | SCREW 3/32-56 L=4.8           | マルヒラネツ 3/32-56 L=4.8    | 2   |
| 45      |      | 122-82901       | FEED BAR SUPPORT              | ヨウト ウカンオサエ              | 2   |
| 46      |      | 121-19509       | RUBBER                        | ホ ウツ ノゴ ム               | 1   |
| 47      |      | 118-27904       | RUBBER                        | タイツ ノゴ ム                | 1   |
| 48      |      | RO-4801201-00   | RUBBER RING                   | オリツク                    | 1   |
| 49      |      | 118-28308       | SUPPORT THROAT PLATE          | ハリイタサチエ                 | 1   |
| 50      |      | SL-4051231-SC   | SCREW M5 L=12                 | サカネツキナハ コネツ M5 L=12     | 2   |
| 51      |      | WP-0480856-SP   | WASHER 4.8X8.4X0.8            | ヒラサカネ 4.8X8.4X0.8       | 4   |
| 52      |      | SM-4041055-SP   | SCREW                         | ナハネツ M4 L=10            | 4   |
| 53      |      | SS-6090620-SP   | SCREW 9/64-40 L=6             | ヒラネツ 9/64-40 L=6        | 4   |
| 54      |      | 118-28605       | DIFFERENTIAL FEED ROCKER      | サト ウチヨウセツウテ             | 1   |
| 55      |      | SS-6661110-SP   | SCREW 1/4-40 L=11             | ヒラネツ 1/4-40 L=11        | 1   |
| 56      |      | B1645-704-000-A | BUSHING                       | サト - チョセツク メタル          | 1   |
| 57      |      | RO-0601501-00   | RUBBER RING                   | オリツク                    | 1   |
| 58      |      | 119-91502       | SPRING                        | サト ウチヨウセツレハ -ハネ         | 1   |
| 59      |      | 122-83255       | ROCKER SHAFT ASM.             | サト ウチヨウセツク ケツコウ         | 1   |
| 60      |      | SS-4090515-SP   | SCREW 9/64-40 L=5             | ナハネツ 9/64-40 L=5        | 2   |
| 61      |      | 122-83107       | DIFFERENTIAL FEED GRADUATION  | サト ウチヨウセツメモリイタ          | 1   |
| 62      |      | 115-29005       | STOPPER                       | サト - チョセツ ストップ          | 2   |

NOTE (注記) 01...FOR MO-3604  
02...FOR MO-3614  
03...FOR MO-3616  
04...FOR MO-3604,MO-3614

MO-3604用  
MO-3614用  
MO-3616用  
MO-3604,MO-3614用

# 7. CHAIN LOOPER COMPONENTS (FOR MO-3616)

二重環ルーパ関係(MO-3616用)



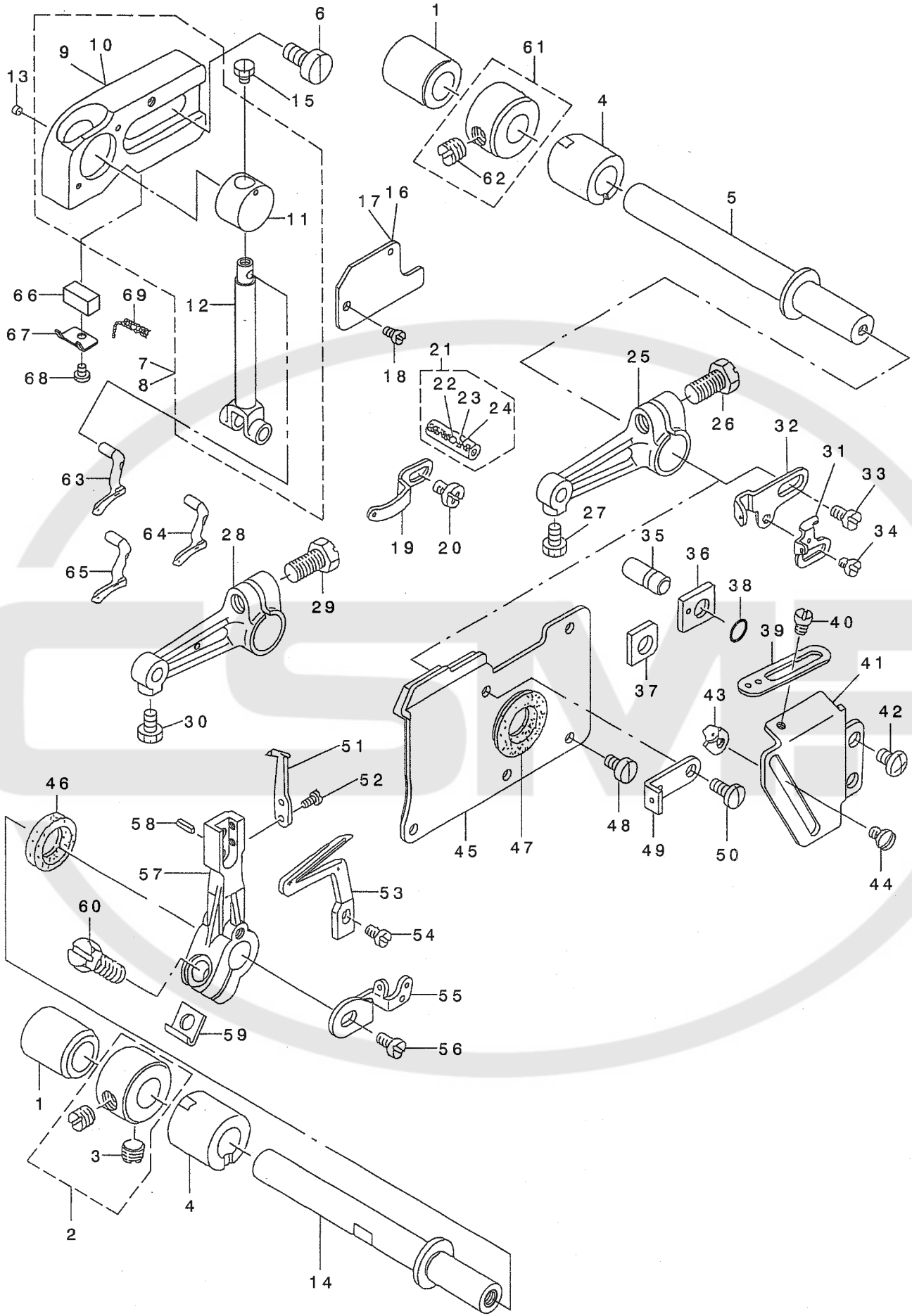


| REF. NO | NOTE | PART NO.        | DESCRIPTION                    | ヒ ヲ メ イ                 | Qty |
|---------|------|-----------------|--------------------------------|-------------------------|-----|
| 1       |      | B2103-816-0A0   | SLIDER ARM ASM.                | ニジ ューカン セ'ソゴ' ウテ' クミ    | 1   |
| 2       |      | B2103-816-000-B | CHAIN LOOPER SHAFT SLIDE ARM   | ニジ ューカンセ'ソゴ' ウテ'        | (1) |
| 3       |      | SS-7110720-TP   | SCREW 11/64-40 L=7             | マルヒラネジ' 11/64-40 L=7    | (1) |
| 4       |      | 118-29751       | CHAIN LOOPER SLIDE BLOCK PIN   | ニジ ュウカンカクゴ' マヒ'ソクミ      | (1) |
| 5       |      | B2105-816-000   | CHAIN LOOPER SLIDE BLOCK       | ニジ ューカン カクゴ'マ           | (1) |
| 6       |      | 122-84105       | CHAIN LOOPER ROD               | ニジ ュウカンロツト'             | 1   |
| 7       |      | SD-0720803-TH   | STEP-SCREW D=7.24 H=8          | タ'ソネジ'                  | 1   |
| 8       | 01   | B2119-816-B00   | BEARING B                      | ニジ ューカン ロツト' ハ'アリソク' B  | 1   |
| 9       |      | 123-42309       | BRACKET                        | ニジ ュウカンカクゴ' マタ'キ        | 1   |
| 10      |      | SM-6051202-TP   | SCREW M5X0.8 L=12              | ロツカクアナホ' ルト M5X0.8 L=12 | 1   |
| 11      |      | B2111-716-000   | BUSHING, REAR                  | ニジ ューカンジ'ク ウジロメタル       | 1   |
| 12      |      | 122-83404       | CHAIN LOOPER SHAFT             | ニジ ュウカンジ'ク              | 1   |
| 13      |      | 115-39061       | CHAIN LOOPER SHAFT DRIVING ARM | ニジ ューカン ヨ-ト' -ウテ' クミ    | 1   |
| 14      |      | SM-6051202-TP   | SCREW M5X0.8 L=12              | ロツカクアナホ' ルト M5X0.8 L=12 | (1) |
| 15      |      | SS-4080610-SP   | SCREW 1/8-44 L=6.4             | ナハ'ネジ' 1/8-44 L=6.4     | 1   |
| 16      | 01   | 122-58505       | PIN, LONG                      | ニジ ュウカンヨウト' ウヒ'ソ(チヨウ)   | 1   |
| 17      |      | 123-42200       | CHAIN LOOPER SHAFT DRIV. LINK  | ニジ ュウカンヨウト' ウリソク        | 1   |
| 18      | 01   | 122-59008       | PIN, SHORT                     | ニジ ュウカンヨウト' ウヒ'ソ(タン)    | 1   |
| 19      |      | 121-21612       | DRIVING BALL ARM BRACKET       | シタルハ' -タマタ'キ            | 1   |
| 20      |      | SS-6110710-TP   | SCREW 11/64-40 L= 6.5          | ヒラネジ' 11/64-40 L=6.5    | 3   |
| 21      |      | SS-4080610-SP   | SCREW 1/8-44 L=6.4             | ナハ'ネジ' 1/8-44 L=6.4     | 1   |
| 22      |      | 121-22008       | BUSHING, FRONT                 | ニジ ュウカンジ'ク マエメタル        | 1   |
| 23      |      | B2525-352-000   | OIL SEAL RING                  | ルーハ'ジ'ク オイルシ-ル          | 1   |
| 24      |      | 118-29405       | CHAIN LOOPER                   | ニジ ュウカン ル-ハ'            | 1   |
| 25      |      | SS-9110430-TP   | SCREW 11/64-40 L=4             | ロツカクホ' ルト               | 1   |
| 26      |      | 122-83503       | CHAIN LOOPER DRIVING ARM       | ニジ ュウカンル-ハ' -ウテ'        | 1   |
| 27      |      | PS-0200062-KH   | SPRING PIN 2X6                 | スプ リンク' ヒ'ソ 2X6         | 1   |
| 28      |      | B2531-704-000   | WASHER                         | シジ ウテ' シメワツシヤ-          | 1   |
| 29      |      | SS-9151210-TP   | SCREW 15/64-28 L=11.8          | ロツカクホ' ルト 15/64-28      | 1   |

NOTE (注記) 01....SELECTING PART FOR FIT TOLERANCE 選択かん合部品

# 8. UPPER & LOWER LOOPER COMPONENTS

上ルーパ、下ルーパ関係



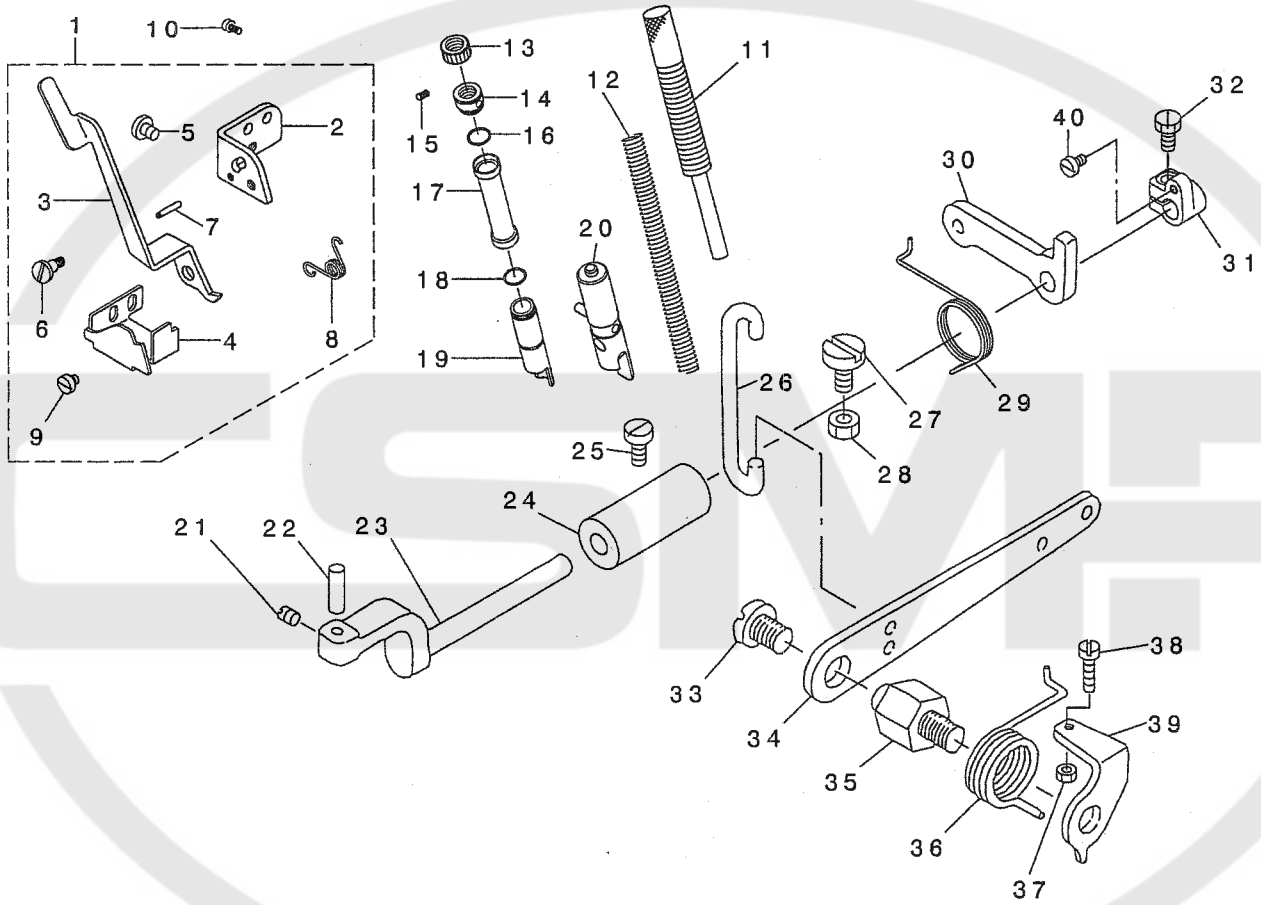
| REF. NO | NOTE | PART NO.        | DESCRIPTION                    | 品名                      | Qty   |
|---------|------|-----------------|--------------------------------|-------------------------|-------|
| 1       |      | 122-54009       | BUSHING, REAR                  | ル-ハ-ツクアトメタル             | 2     |
| 2       | 06   | CS-103121A-SH   | COLLAR ASM. D=10.32 W=12       | スラストウケ D=10.32 W=12 クミ  | 2     |
| 3       |      | SS-8660530-TP   | SCREW 1/4-40 L= 4.5            | トメネツ 1/4-40 L=4.5       | (4)   |
| 4       |      | B2507-804-000-B | BUSHING, FRONT                 | ル-ハ-ツク マメタル             | 2     |
| 5       |      | 121-22404       | UPPER LOOPER SHAFT             | ウエ ル-ハ-ツク               | 1     |
| 6       |      | SM-6061200-SP   | SCREW                          | ヒラネツ M6 L=12            | 2     |
| 7       | 01   | 122-73355       | UPPER LOOPER GUIDE ASM.        | ウツル-ハ- ガ イト ササエクミ       | 1     |
| 8       | 02   | 122-73454       | UPPER LOOPER GUIDE B ASM.      | ウツル-ハ- ガ イト ササエBクミ      | 1     |
| 9       | 01   | 118-33613       | UPPER LOOPER GUIDE SUPPORT     | ウツル-ハ- ガ イト ササエ         | (1)   |
| 10      | 02   | 118-93302       | UPPER LOOPER GUIDE SUPPORT B   | ウツル-ハ- ガ イト ササエ B       | (1)   |
| 11      |      | 122-73108       | UPPER LOOPER GUIDE             | ウツル-ハ- ガ イト             | (1)   |
| 12      |      | 122-73207       | UPPER LOOPER HOLDER            | ウツル-ハ- ダキ               | (1)   |
| 13      |      | 118-42101       | OIL FELT                       | ウツル-ハ- ガ イト フェルト        | 1     |
| 14      |      | 121-23410       | LOWER LOOPER SHAFT             | シタル-ハ- ツク               | 1     |
| 15      |      | SS-9090410-TP   | SCREW                          | ロツカクネツ ルト               | 1     |
| 16      | 01   | 119-91601       | UPPER LOOPER GUIDE COVER       | ウツル-ハ- ガ イト フタ          | 1     |
| 17      | 02   | B2515-704-00B   | UPPER LOOPER GUIDE COVER B     | ウツル-ハ- ガ イト フタ B        | 1     |
| 18      |      | SS-7060610-SP   | SCREW 3/32-56 L= 5.5           | マルヒラネツ 3/32-56 L=5.5    | 2     |
| 19      |      | 118-33308       | UPPER LOOPER THREAD GUIDE      | ウツル-ハ- イトアソナイ           | 1     |
| 20      |      | SS-4090615-SP   | SCREW 9/64-40 L=6              | ナハネツ 9/64-40 L=6        | 1     |
| 21      | 03   | 118-31757       | PIN ASM.                       | ウツル-ハ- ダキ ビンクミ          | 1     |
| 22      |      | 118-31708       | OIL WICK STOPPER BALL          | ユツトメタマ                  | (1)   |
| 23      |      | CQ-2020000-00   | OIL WICK                       | ユツソ                     | (0.1) |
| 24      |      | CQ-2000000-00   | OIL WICK                       | ユツソ                     | (0.1) |
| 25      | 01   | 122-84402       | LOOPER HOLDER, A               | ウツル-ハ- ウデ A             | 1     |
| 26      |      | SS-9151210-TP   | SCREW 15/64-28 L=11.8          | ロツカクネツ ルト 15/64-28      | 1     |
| 27      |      | SS-9090610-TP   | SCREW 9/64-40 L=5.5            | ロツカクネツ ルト 9/64-40 L=5.5 | 1     |
| 28      | 02   | 122-84501       | LOOPER HOLDER, B               | ウツル-ハ- ウデ B             | 1     |
| 29      |      | SS-9151210-TP   | SCREW 15/64-28 L=11.8          | ロツカクネツ ルト 15/64-28      | 1     |
| 30      |      | SS-9090610-TP   | SCREW 9/64-40 L=5.5            | ロツカクネツ ルト 9/64-40 L=5.5 | 1     |
| 31      |      | 118-33506       | LOWER LOOPER THREAD TAKE-UP    | シタル-ハ- テンビン             | 1     |
| 32      |      | 121-24004       | THREAD TAKE-UP, RIGHT          | ウエル-ハ- テンビン ミキ          | 1     |
| 33      |      | SS-7110840-SP   | SCREW 11/64-40 L=7.8           | マルヒラネツ 11/64-40 L=7.8   | 1     |
| 34      |      | SS-6080410-SP   | SCREW 1/8-44 L=4               | ヒラネツ 1/8-44 L=4         | 1     |
| 35      |      | 118-31906       | PIN                            | ケ-ツ コテイビン               | 1     |
| 36      | 06   | 118-31807       | GAUGE                          | ウツル-ハ- ガ イト ササエケ-ツ      | 1     |
| 37      | 07   | 119-91809       | GAUGE                          | ウツル-ハ- ガ イト ササエケ-ツ      | 1     |
| 38      |      | RO-0371801-00   | RUBBER RING                    | オリツク                    | 1     |
| 39      |      | 121-23907       | THREAD GUIDE, RIGHT            | ウエ ル-ハ- イトアソナイ ミキ       | 1     |
| 40      |      | SS-3090610-SP   | SCREW 9/64-40 L=6              | マルネツ 9/64-40 L=6        | 1     |
| 41      |      | 121-23808       | LOOPER THREAD TAKE-UP COVER    | ル-ハ- テンビンカハ-            | 1     |
| 42      |      | SM-4040655-SP   | SCREW M4 L=6                   | ナハ コネツ M4 L=6           | 2     |
| 43      |      | 118-33407       | LOWER LOOPER THREAD GUIDE      | シタル-ハ- イトアソナイ           | 1     |
| 44      |      | SS-3090610-SP   | SCREW 9/64-40 L=6              | マルネツ 9/64-40 L=6        | 1     |
| 45      |      | 121-23659       | OIL SHIELD PLATE ASM.          | ル-ハ- ガ イト ユホ ウハ ンクミ     | 1     |
| 46      |      | B2508-704-000   | OIL SEAL                       | ル-ハ- ツク オイルシール          | 1     |
| 47      |      | B2530-704-000   | UPPER LOOPER SHAFT RUBBER RING | ウツル-ハ- ツク コ ヌ           | 1     |
| 48      |      | SS-6090630-SP   | SCREW 9/64-40 L=6              | ヒラネツ 9/64-40 L=6        | 4     |
| 49      |      | 118-33100       | LOOPER THREAD GUIDE            | ウツル-ハ- イトアソナイ チュ-       | 1     |
| 50      |      | SS-7090850-SP   | SCREW 9/64-40 L=8              | マルヒラネツ 9/64-40 L=8      | 1     |
| 51      |      | 118-90001       | TRAVELING NEEDLE GUARD         | イト-ハリウケ                 | 1     |
| 52      |      | SS-6060440-TP   | SCREW 3/32-56 L=3.5            | ヒラネツ                    | 2     |
| 53      |      | 119-99307       | LOWER LOOPER                   | シタル-ハ-                  | 1     |
| 54      |      | SS-6090620-TP   | SCREW                          | ヒラネツ                    | 1     |
| 55      |      | 118-33209       | LOOPER THREAD TAKE-UP, LEFT    | ル-ハ- テンビン ヒタリ           | 1     |
| 56      |      | SS-7110840-SP   | SCREW 11/64-40 L=7.8           | マルヒラネツ 11/64-40 L=7.8   | 1     |
| 57      |      | 122-87306       | LOWER LOOPER ARM               | シタル-ハ- ツク ウデ            | 1     |
| 58      |      | PS-0300062-KH   | SPRING PIN 3X6                 | スプリングピン 3X6             | 1     |
| 59      |      | B2531-704-000   | WASHER                         | シツ ウデ シメワッシャー           | 1     |
| 60      |      | SS-9151210-TP   | SCREW 15/64-28 L=11.8          | ロツカクネツ ルト 15/64-28      | 1     |
| 61      | 07   | CS-103121A-SH   | COLLAR ASM. D=10.32 W=12       | スラストウケ D=10.32 W=12 クミ  | 1     |
| 62      |      | SS-8660530-TP   | SCREW 1/4-40 L= 4.5            | トメネツ 1/4-40 L=4.5       | (2)   |
| 63      | 02   | 121-76004       | UPPER LOOPER                   | ウツル-ハ-                  | 1     |
| 64      | 04   | 118-88104       | UPPER LOOPER                   | ウツル-ハ-                  | 1     |
| 65      | 05   | 119-99208       | UPPER LOOPER                   | ウツル-ハ-                  | 1     |
| 66      |      | 121-30803       | OIL FELT                       | ウエル-ハ- キュウフェルト          | 1     |
| 67      |      | 121-30704       | FELT HOLDER                    | ウエル-ハ- キュウフェルト オサエ      | 1     |
| 68      |      | SS-7060310-SP   | SCREW 3/32-56 L=3              | マルヒラネツ 3/32-56 L=3      | 1     |
| 69      |      | CQ-2020000-00   | OIL WICK                       | ユツソ                     | 0.1   |

NOTE (注記)

- 01... FOR MO-3604, MO-3616 MO-3604, MO-3616用  
02... FOR MO-3614 MO-3614用  
03... SELECTING PART FOR FIT TOLERANCE 選択かん合部品  
04... FOR MO-3604, MO-3616 MO-3604, MO-3616用  
(Needle #9, #11, #14) (針番手#9, #11, #14)  
05... FOR MO-3604, MO-3616 MO-3604, MO-3616用  
(Needle #14, #16, #18) (針番手#14, #16, #18)  
06... FOR MO-3604, MO-3614 MO-3604, MO-3614用  
07... FOR MO-3616 MO-3616用

9. PRESSER FOOT COMPONENTS (1)

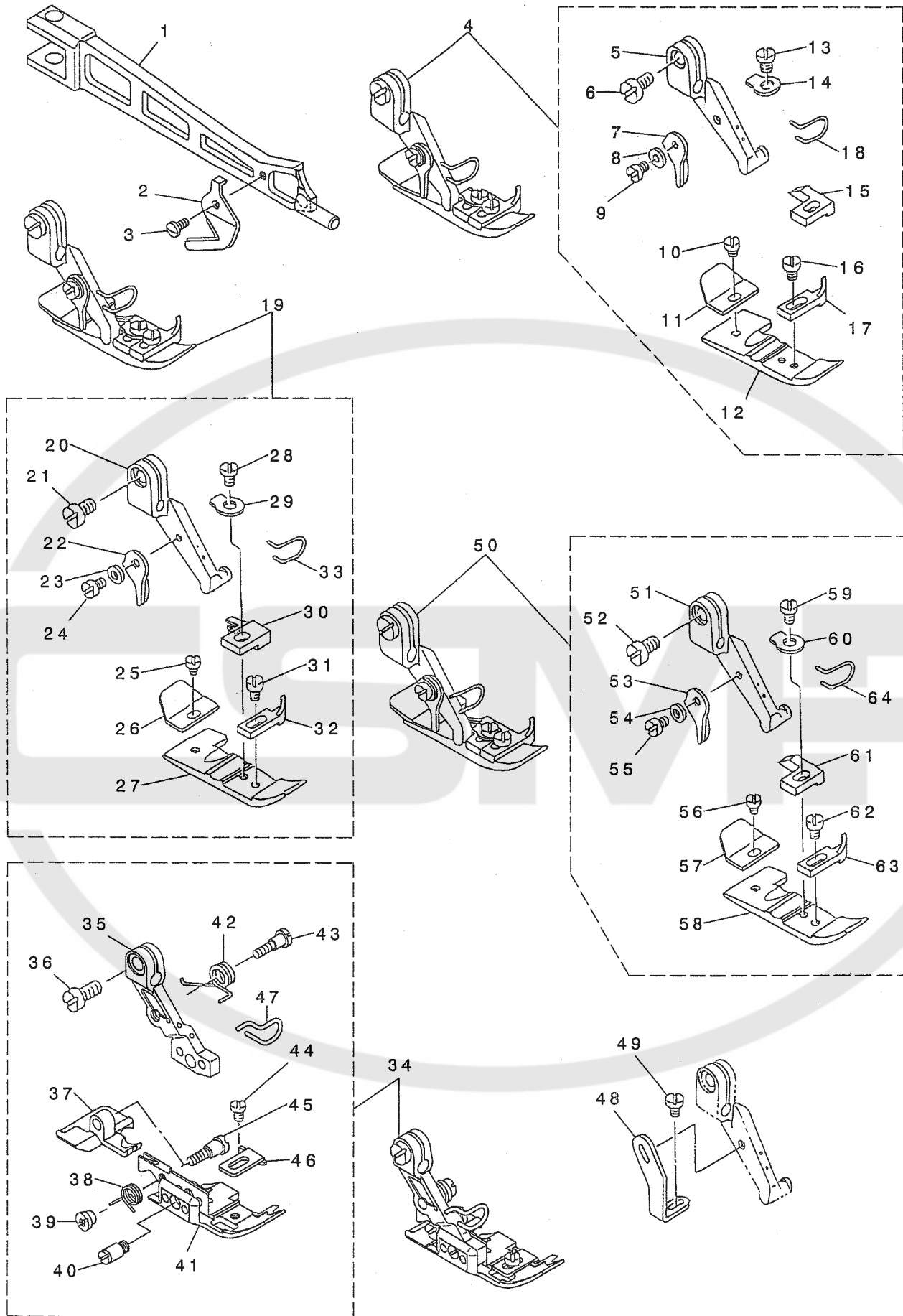
押さえ関係 (1)



| REF. NO | NOTE | PART NO.      | DESCRIPTION                    | ヒラネツ                 | Qty |
|---------|------|---------------|--------------------------------|----------------------|-----|
| 1       |      | 122-82257     | FOOT LIFTING LEVER STAND ASM.  | オサエヒキアケレハ - タ イクミ    | 1   |
| 2       |      | 122-82208     | FOOT LIFTING LEVER STAND       | オサエヒキアケレハ - タ イ      | (1) |
| 3       |      | 122-82307     | PRESSER FOOT LIFTING LEVER     | オサエヒキアケレハ -          | (1) |
| 4       |      | 122-82406     | STOPPER                        | オサエウデ ストッパ -         | (1) |
| 5       |      | SM-7040550-SP | SCREW M4 L=5                   | マルヒラネツ M4 L=5        | (2) |
| 6       |      | SD-0640246-SP | HINGE SCREW D=6.35 H=2.4       | タソネツ D=6.35 H=2.4    | (1) |
| 7       |      | PS-0300142-KH | SPRING PIN 0.3 X 14            | スプリングピン 3X14         | (1) |
| 8       |      | 122-82505     | SPRING                         | オサエヒキアケハネ            | (1) |
| 9       |      | SM-6030350-SD | SCREW M3 L=2.9                 | ヒラネツ M3 L=2.9        | (1) |
| 10      |      | SS-4110715-SP | SCREW 11/64-40 L=7             | ナネツ 11/64-40 L=7     | 2   |
| 11      |      | 122-87207     | PRESSER REGULATOR SCREW        | オサエチヨウセツネツ           | 1   |
| 12      |      | 121-15903     | PRESSER SPRING                 | オサエハネ                | 1   |
| 13      |      | 121-14807     | PRESSER REGULATOR NUT          | オサエチヨウセツナツト          | 1   |
| 14      |      | 122-88700     | PRESSER REGULATOR SCREW WASHER | オサエチヨウセツネツサ          | 1   |
| 15      |      | SM-8040402-TP | SCREW M4X0.7 L=4               | トメネツ M4X0.7 L=4      | 1   |
| 16      |      | RO-1100901-00 | RUBBER RING                    | オリング                 | 1   |
| 17      |      | 121-14906     | PRESSER BAR COVER              | オサエホウカハ -            | 1   |
| 18      |      | RO-1100901-00 | RUBBER RING                    | オリング                 | 2   |
| 19      |      | 122-82109     | PRESSER BAR BUSHING            | オサエホウメタル             | 1   |
| 20      |      | 121-14468     | PRESSER BAR ASM.               | オサエホウクミ              | 1   |
| 21      |      | SS-8110510-SP | SCREW 11/64-40 L=5             | トメネツ 11/64-40 L=5    | 1   |
| 22      |      | B1534-804-000 | PRESSER FOOT ARM HINGE SHAFT   | オサエウデ ヒンツウク          | 1   |
| 23      |      | 121-13205     | PRESSER FOOT SHAFT             | オサエウク                | 1   |
| 24      |      | 121-13304     | BUSHING                        | オサエウクメタル             | 1   |
| 25      |      | SS-6121020-SP | SCREW 3/16-28 L= 9.5           | ヒラネツ 3/16-28 L=9.5   | 1   |
| 26      |      | 118-19414     | LIFTING HOOK                   | オサエアケフツク             | 1   |
| 27      |      | SM-6061200-SP | SCREW                          | ヒラネツ M6 L=12         | 1   |
| 28      |      | NM-6060003-SC | NUT M6                         | ロツカクナツト M6           | 1   |
| 29      |      | 118-19703     | PRESSER FOOT ARM SPRING        | オサエウデハネ              | 1   |
| 30      |      | 121-13403     | LIFTING ARM                    | オサエウクスラスウデ           | 1   |
| 31      |      | 121-13403     | LIFTING ARM                    | オサエウクスラスウデ           | 1   |
| 32      |      | SS-9151210-TP | SCREW 15/64-28 L=11.8          | ロツカクホルト 15/64-28     | 1   |
| 33      |      | SS-7161040-SP | SCREW 1/4-24 L= 9.5            | マルヒラネツ 1/4-24 L=9.5  | 1   |
| 34      |      | 118-19315     | LIFTING LEVER                  | オサエアケレハ -            | 1   |
| 35      |      | 118-19109     | LIFTING LEVER SCREW            | オサエアケレハ - ネツ         | 1   |
| 36      |      | 118-19208     | LIFTING LEVER SPRING           | オサエアケレハ - ハネ         | 1   |
| 37      |      | NS-6110420-SP | NUT 11/64-40                   | ロツカクナツト 11/64-40     | 1   |
| 38      |      | SS-7111410-SP | SCREW 11/64-40 L=14            | マルヒラネツ 11/64-40 L=14 | 1   |
| 39      |      | B1529-804-000 | PRESSER FOOT LIFTING LEVER STO | オサエアケレハ - ストッパ -     | 1   |
| 40      |      | SS-6110710-TP | SCREW 11/64-40 L= 6.5          | ヒラネツ 11/64-40 L=6.5  | 1   |

10. PRESSER FOOT COMPONENTS (2)

押さえ関係 (2)



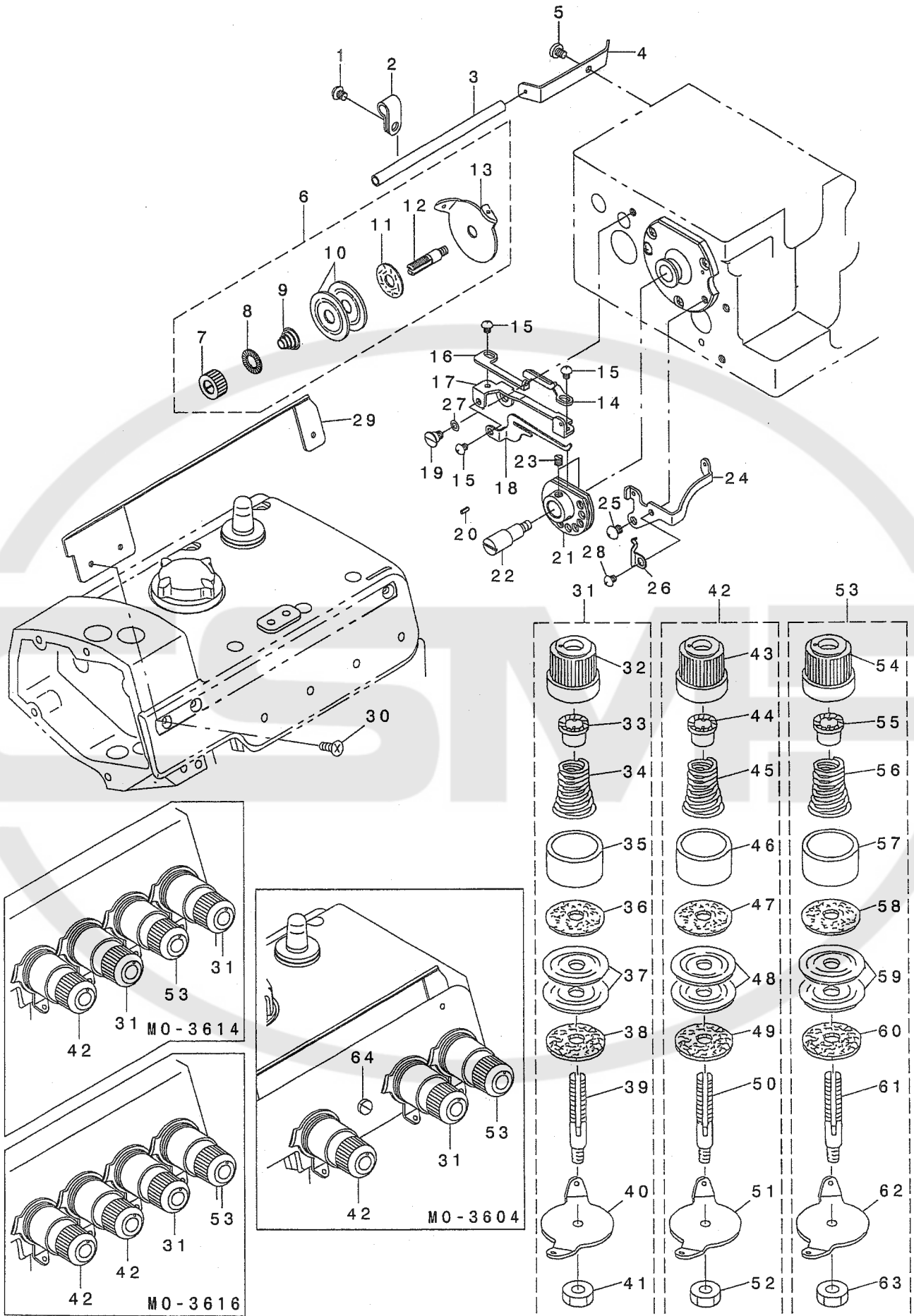
| REF. NO | NOTE | PART NO.        | DESCRIPTION                    | ヒラネジ                 | Qty |
|---------|------|-----------------|--------------------------------|----------------------|-----|
| 1       |      | 122-53811       | PRESSER FOOT ARM               | オサエウテ                | 1   |
| 2       |      | B1528-804-000-A | THREAD TRIMMER                 | トキリハ                 | 1   |
| 3       |      | SS-7060510-SP   | SCREW 3/32-56 L=4.8            | マルヒラネジ 3/32-56 L=4.8 | 1   |
| 4       | 01   | 118-76166       | PRESSER FOOT ASM.              | オサエ クミ               | 1   |
| 5       |      | 118-72009       | PRESSER FOOT HINGE             | オサエヒンジ               | (1) |
| 6       |      | SS-6090650-SP   | SCREW 9/64-40 L=6              | ヒラネジ 9/64-40 L=6     | (1) |
| 7       |      | B1530-804-000   | STOPPER                        | オサエ ストツハ             | (1) |
| 8       |      | WP-0250516-SD   | WASHER 2.5X6X0.5               | ヒラサカネ 2.5X6X0.5      | (1) |
| 9       |      | SS-7060610-SP   | SCREW 3/32-56 L= 5.5           | マルヒラネジ 3/32-56 L=5.5 | (1) |
| 10      |      | SS-6060210-SP   | SCREW 3/32-56 L= 1.9           | ヒラネジ 3/32-56 L=1.9   | (1) |
| 11      |      | B1511-814-000   | REAR PRESSER FOOT              | カラカントメ               | (1) |
| 12      |      | B1507-804-C00   | PRESSER FOOT                   | オサエ                  | (1) |
| 13      |      | SS-7080520-SP   | SCREW 1/8-44 L=4.9             | マルヒラネジ 1/8-44 L=4.9  | (1) |
| 14      |      | B1508-804-00B   | SPRING                         | オサエ トリツケハネ           | (1) |
| 15      |      | B1509-804-C00   | STITCH TONGUE                  | イトスベリタイ              | (1) |
| 16      |      | SS-6060440-TP   | SCREW 3/32-56 L=3.5            | ヒラネジ                 | (1) |
| 17      |      | B1510-814-000   | CURL GUARD                     | カールメ                 | (1) |
| 18      |      | 118-20701       | FINGER GUARD                   | ユビカト                 | (1) |
| 19      | 02   | 121-52468       | PRESSER FOOT., (FINGER GUARD). | オサエクツコウ(ユビカト)ツキ      | 1   |
| 20      |      | 118-72009       | PRESSER FOOT HINGE             | オサエヒンジ               | (1) |
| 21      |      | SS-6090650-SP   | SCREW 9/64-40 L=6              | ヒラネジ 9/64-40 L=6     | (1) |
| 22      |      | B1530-804-000   | STOPPER                        | オサエ ストツハ             | (1) |
| 23      |      | WP-0250516-SD   | WASHER 2.5X6X0.5               | ヒラサカネ 2.5X6X0.5      | (1) |
| 24      |      | SS-7060610-SP   | SCREW 3/32-56 L= 5.5           | マルヒラネジ 3/32-56 L=5.5 | (1) |
| 25      |      | SS-6060210-SP   | SCREW 3/32-56 L= 1.9           | ヒラネジ 3/32-56 L=1.9   | (1) |
| 26      |      | B1511-814-000   | REAR PRESSER FOOT              | カラカントメ               | (1) |
| 27      |      | B1507-814-00P   | PRESSER FOOT                   | オサエ                  | (1) |
| 28      |      | SS-7080520-SP   | SCREW 1/8-44 L=4.9             | マルヒラネジ 1/8-44 L=4.9  | (1) |
| 29      |      | B1508-804-00B   | SPRING                         | オサエ トリツケハネ           | (1) |
| 30      |      | 121-60008       | STITCH TONGUE                  | イトスベリタイ              | (1) |
| 31      |      | SS-6060440-TP   | SCREW 3/32-56 L=3.5            | ヒラネジ                 | (1) |
| 32      |      | B1510-814-000   | CURL GUARD                     | カールメ                 | (1) |
| 33      |      | 118-20701       | FINGER GUARD                   | ユビカト                 | (1) |
| 34      | 04   | 121-53763       | PRESSER FOOT ASM.              | ツユオサエクツコウ(ユビカト)ツキ    | 1   |
| 35      |      | 121-56907       | PRESSER FOOT HINGE             | ツユオサエヒンジ             | (1) |
| 36      |      | SS-6090650-SP   | SCREW 9/64-40 L=6              | ヒラネジ 9/64-40 L=6     | (1) |
| 37      |      | 121-64802       | REAR PRESSER FOOT              | ウシロ オサエ              | (1) |
| 38      |      | 121-67805       | SPRING, FOR REAR PRESSER FOOT  | ニタノオサエハネ             | (1) |
| 39      |      | B1513-816-000   | NUT, FOR REAR PRESSER FOOT     | ニタノオサエヒンジネジナット       | (1) |
| 40      |      | 121-67409       | HINGE PIN                      | ツユオサエヒンジピン           | (1) |
| 41      |      | 121-62202       | PRESSER FOOT                   | ツユオサエ                | (1) |
| 42      |      | 121-67607       | PRESSER FOOT ARM SPRING        | オサエウテハネ              | (1) |
| 43      |      | 121-67508       | HINGE SCREW                    | ニタノオサエヒンジネジ          | (1) |
| 44      |      | SS-6060340-SP   | SCREW 3/32-56 L= 2.5           | ヒラネジ 3/32-56 L=2.5   | (1) |
| 45      |      | B1514-816-000   | SCREW                          | オサエウテハネトリツケネジ        | (1) |
| 46      |      | 121-67706       | PRESSER FOOT                   | ヌノオサエ                | (1) |
| 47      |      | 121-15408       | FINGER GUARD                   | ユビカト                 | (1) |
| 48      | 05   | B1539-804-000   | PRESSER FOOT FIXING PLATE      | オサエコテイタ              | 1   |
| 49      | 05   | SS-6060410-TP   | SCREW 3/32-56 L= 3.5           | ヒラネジ 3/32-56 L=3.5   | 1   |
| 50      | 03   | 118-76869       | PRESSER FOOT ASM.              | オサエ クミ               | 1   |
| 51      |      | 118-72009       | PRESSER FOOT HINGE             | オサエヒンジ               | (1) |
| 52      |      | SS-6090650-SP   | SCREW 9/64-40 L=6              | ヒラネジ 9/64-40 L=6     | (1) |
| 53      |      | B1530-804-000   | STOPPER                        | オサエ ストツハ             | (1) |
| 54      |      | WP-0250516-SD   | WASHER 2.5X6X0.5               | ヒラサカネ 2.5X6X0.5      | (1) |
| 55      |      | SS-7060610-SP   | SCREW 3/32-56 L= 5.5           | マルヒラネジ 3/32-56 L=5.5 | (1) |
| 56      |      | SS-6060210-SP   | SCREW 3/32-56 L= 1.9           | ヒラネジ 3/32-56 L=1.9   | (1) |
| 57      |      | B1511-814-000   | REAR PRESSER FOOT              | カラカントメ               | (1) |
| 58      |      | B1507-814-00P   | PRESSER FOOT                   | オサエ                  | (1) |
| 59      |      | SS-7080520-SP   | SCREW 1/8-44 L=4.9             | マルヒラネジ 1/8-44 L=4.9  | (1) |
| 60      |      | B1508-804-00B   | SPRING                         | オサエ トリツケハネ           | (1) |
| 61      |      | B1509-814-00P   | STITCH TONGUE                  | イトスベリタイ              | (1) |
| 62      |      | SS-6060440-TP   | SCREW 3/32-56 L=3.5            | ヒラネジ                 | (1) |
| 63      |      | B1510-814-000   | CURL GUARD                     | カールメ                 | (1) |
| 64      |      | 118-20701       | FINGER GUARD                   | ユビカト                 | (1) |

NOTE (注記)

|   |                              |
|---|------------------------------|
| 01....FOR MO-3604                                 | MO-3604                      |
| 02....FOR MO-3614(FOR JAPAN)                      | MO-3614(日本用)                 |
| 03....FOR MO-3614(FOR EXPORT)                     | MO-3614(輸出用)                 |
| 04....FOR MO-3616                                 | MO-3616                      |
| 05....SPECIAL ORDER PART<br>(FOR MO-3604,MO-3614) | 特別注文部品<br>(MO-3604,MO-3614用) |

# 11. THREAD TENSION COMPONENTS

糸調子関係

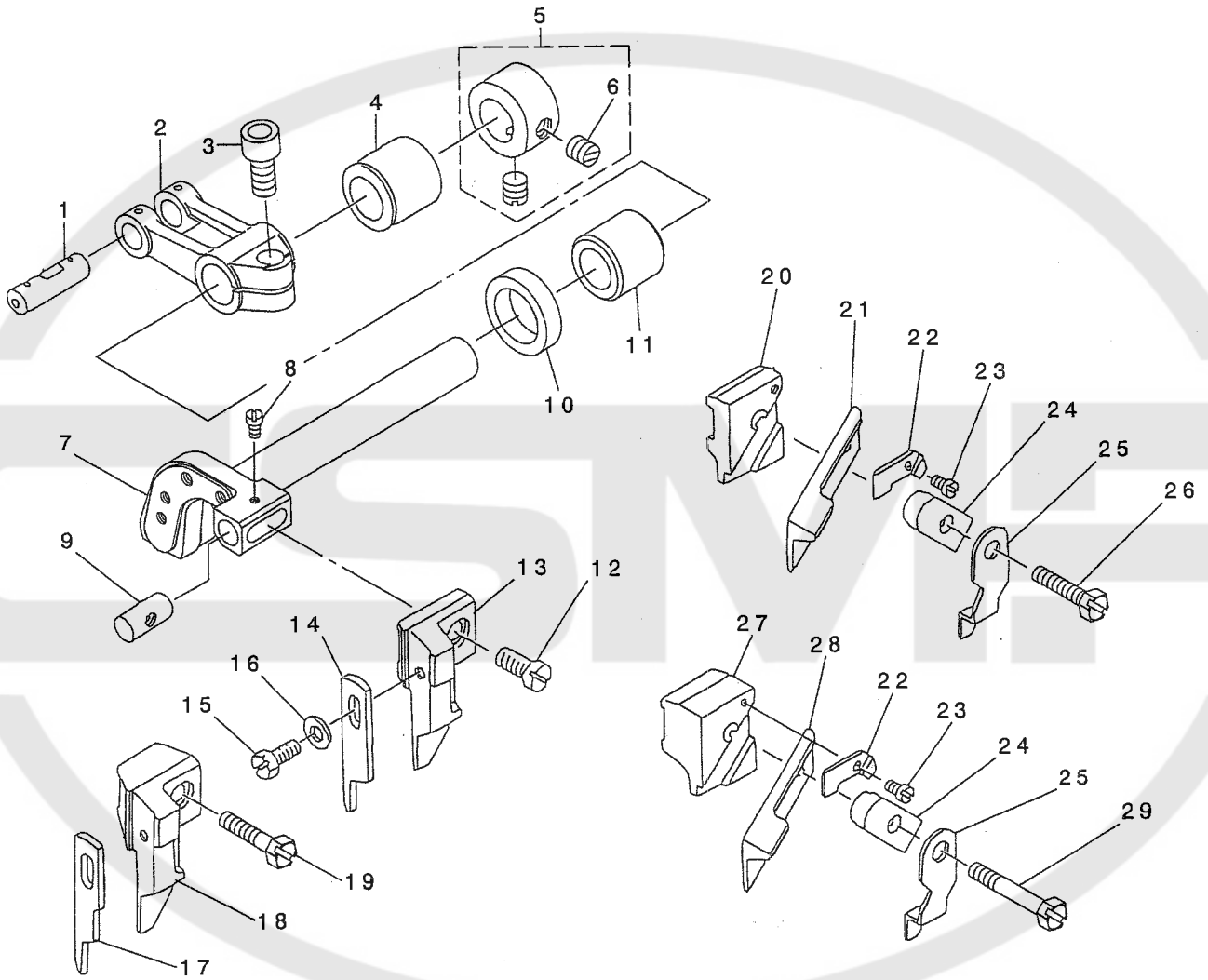




| REF. NO | NOTE | PART NO.      | DESCRIPTION                    | 品名                      | Qty |
|---------|------|---------------|--------------------------------|-------------------------|-----|
| 1       |      | SM-4050855-SP | SCREW                          |                         |     |
| 2       |      | B3113-352-000 | MOUNTING BRACKET               | ナハ'ネジ' M5 L=8           | 1   |
| 3       |      | B2401-816-000 | LOOPER THREAD GUIDE TUBE       | ツタル-ハ' イトト' -カン トリツケタ'イ | 1   |
| 4       |      | B2402-716-000 | LOOPER THREAD GUIDE TUBE GUIDE | ツタイトト' -カン              | 1   |
| 5       |      | SS-5150510-SP | SCREW 15/64-28 L=5             | ツタイトト' -カン アンナイ         | 1   |
| 6       |      | 122-86050     | TENSION CONTROLLER ASM.        | トラスネジ' 15/64-28 L=5     | 1   |
| 7       |      | 122-86308     | TENSION POST NUT               | ツタイトチヨウツホ' ウケツゴ' ウ      | 1   |
| 8       |      | 122-86506     | ROTATING STOPPER               | ツタイトチヨウツナツト             | (1) |
| 9       |      | 122-86407     | TENSION SPRING                 | ツタイトチヨウツナツトマワリト' メ      | (1) |
| 10      |      | 122-86605     | THREAD TENSION DISK            | ツタイトチヨウツハ' ネ            | (1) |
| 11      |      | 122-86209     | THREAD TENSION FELT            | イトチュウツサ                 | (2) |
| 12      |      | 122-86001     | THREAD TENSION POST            | ツタイトチヨウツフェルト            | (1) |
| 13      |      | 122-86100     | THREAD GUIDE                   | ツタイトチヨウツホ' ウ            | (1) |
| 14      |      | 122-83701     | THREAD GUIDE A                 | チヨウツサ' ライトアンナイ          | (1) |
| 15      |      | SS-4090415-SP | SCREW 9/64-40 L=4              | ツタイトカムイトアンナイA           | 1   |
| 16      |      | 122-83800     | THREAD GUIDE B                 | ナハ'ネジ' 9/64-40 L=4      | 3   |
| 17      |      | 122-83602     | THREAD GUIDE BASE              | ツタイトカムイトアンナイB           | 1   |
| 18      |      | 122-83909     | THREAD GUIDE HOOK              | ツタイトカムイトアンナイタ'イ         | 1   |
| 19      |      | SD-0600341-TP | HINGE SCREW D=6.0 H=3.4        | ツタイトカムツメ                | 1   |
| 20      |      | PS-0200052-KH | SPRING PIN 2.3X5               | タ'ソネジ'                  | 1   |
| 21      | *    | 123-47555     | LOWER THREAD CAM COMPL.        | スプ'リツク'ピ'ソ 2.3X5        | 1   |
| 22      |      | 122-87405     | SHAFT                          | ツタイトカムケツゴ'ウ             | 1   |
| 23      |      | SS-8110410-TP | SCREW 11/64-40 L= 3.5          | ツタイトカムツ'ク               | 1   |
| 24      |      | 122-84006     | THREAD GUIDE                   | トメネジ' 11/64-40 L=3.5    | 2   |
| 25      |      | SS-4110515-SP | SCREW 11/64-40 L=5             | ツタイトアンナイ                | 1   |
| 26      |      | 121-21307     | THREAD GUIDE SPRING            | ナハ'ネジ' 11/64-40 L=5     | 1   |
| 27      |      | WZ-0640312-KO | WAVED WASHER                   | イトアンナイタ'イトメハ'ネ          | 1   |
| 28      |      | SS-4090415-SP | SCREW 9/64-40 L=4              | ナミカ'タサ'カ'ネ 6.4X11X0.3   | 1   |
| 29      |      | 122-88502     | CENTER THREAD GUIDE            | ナハ'ネジ' 9/64-40 L=4      | 1   |
| 30      |      | SM-1030601-SC | SCREW M3 L=6                   | チュウカンソイトアンナイ            | 1   |
| 31      |      | 122-84857     | THREAD TENSION SPRING JUNCTION | サラコネジ' M3X0.5 L=6       | 3   |
| 32      |      | 122-85102     | THREAD TENSION KNOB, YELLOW    | イトチヨウツハ'ネケツゴ'ウ(キ)       | 1   |
| 33      |      | 122-85508     | TENSION SPRING BUSHING         | イトチヨウツツマミ(キ)            | (1) |
| 34      |      | 122-84808     | TENSION SPRING, YELLOW         | ハ'ネフ'ツツユ                | (1) |
| 35      |      | 122-85409     | TENSION DISK PRESSER           | イトチヨウツハ'ネ(キ)            | (1) |
| 36      |      | 122-85607     | THREAD TENSION SPRING FELT     | イトチヨウツサラオサエ             | (1) |
| 37      |      | 122-85706     | THREAD TENSION DISK            | イトチヨウツハ'ネサ'フェルト         | (1) |
| 38      |      | 122-85805     | THREAD TENSION RUBBER          | イトチヨウツサ                 | (2) |
| 39      |      | 122-85300     | TENSION POST                   | イトチヨウツゴ'ムサ'             | (1) |
| 40      |      | 122-85904     | THREAD GUIDE                   | イトチヨウツホ'ウ               | (1) |
| 41      |      | NS-6110420-SP | NUT 11/64-40                   | チヨウツサ'ライトアンナイ           | (1) |
| 42      |      | 122-84758     | THREAD TENSION SPRING JUNCTION | ロツカクナツト 11/64-40        | (1) |
| 43      |      | 122-85003     | THREAD TENSION KNOB, RED       | イトチヨウツハ'ネケツゴ'ウ(アカ)      | 1   |
| 44      |      | 122-85508     | TENSION SPRING BUSHING         | イトチヨウツツマミ(アカ)           | (1) |
| 45      |      | 122-84709     | TENSION SPRING, RED            | ハ'ネフ'ツツユ                | (1) |
| 46      |      | 122-85409     | TENSION DISK PRESSER           | イトチヨウツハ'ネ(アカ)           | (1) |
| 47      |      | 122-85607     | THREAD TENSION SPRING FELT     | イトチヨウツサラオサエ             | (1) |
| 48      |      | 122-85706     | THREAD TENSION DISK            | イトチヨウツハ'ネサ'フェルト         | (1) |
| 49      |      | 122-85805     | THREAD TENSION RUBBER          | イトチヨウツサ                 | (2) |
| 50      |      | 122-85300     | TENSION POST                   | イトチヨウツゴ'ムサ'             | (1) |
| 51      |      | 122-85904     | THREAD GUIDE                   | イトチヨウツホ'ウ               | (1) |
| 52      |      | NS-6110420-SP | NUT 11/64-40                   | チヨウツサ'ライトアンナイ           | (1) |
| 53      |      | 122-84956     | THREAD TENSION SPRING JUNCTION | ロツカクナツト 11/64-40        | (1) |
| 54      |      | 122-85201     | THREAD TENSION KNOB, BLUE      | イトチヨウツハ'ネケツゴ'ウ(アオ)      | 1   |
| 55      |      | 122-85508     | TENSION SPRING BUSHING         | イトチヨウツツマミ(アオ)           | (1) |
| 56      |      | 122-84907     | TENSION SPRING, BLUE           | ハ'ネフ'ツツユ                | (1) |
| 57      |      | 122-85409     | TENSION DISK PRESSER           | イトチヨウツハ'ネ(アオ)           | (1) |
| 58      |      | 122-85607     | THREAD TENSION SPRING FELT     | イトチヨウツサラオサエ             | (1) |
| 59      |      | 122-85706     | THREAD TENSION DISK            | イトチヨウツハ'ネサ'フェルト         | (1) |
| 60      |      | 122-85805     | THREAD TENSION RUBBER          | イトチヨウツサ                 | (2) |
| 61      |      | 122-85300     | TENSION POST                   | イトチヨウツゴ'ムサ'             | (1) |
| 62      |      | 122-85904     | THREAD GUIDE                   | イトチヨウツホ'ウ               | (1) |
| 63      |      | NS-6110420-SP | NUT 11/64-40                   | チヨウツサ'ライトアンナイ           | (1) |
| 64      |      | SS-7110710-SL | SCREW 11/64-40 L=7.0           | ロツカクナツト 11/64-40        | (1) |
|         |      |               |                                | マルヒラネジ' 11/64-40 L=7    | 1   |

# 12. UPPER KNIFE COMPONENTS

上メス関係



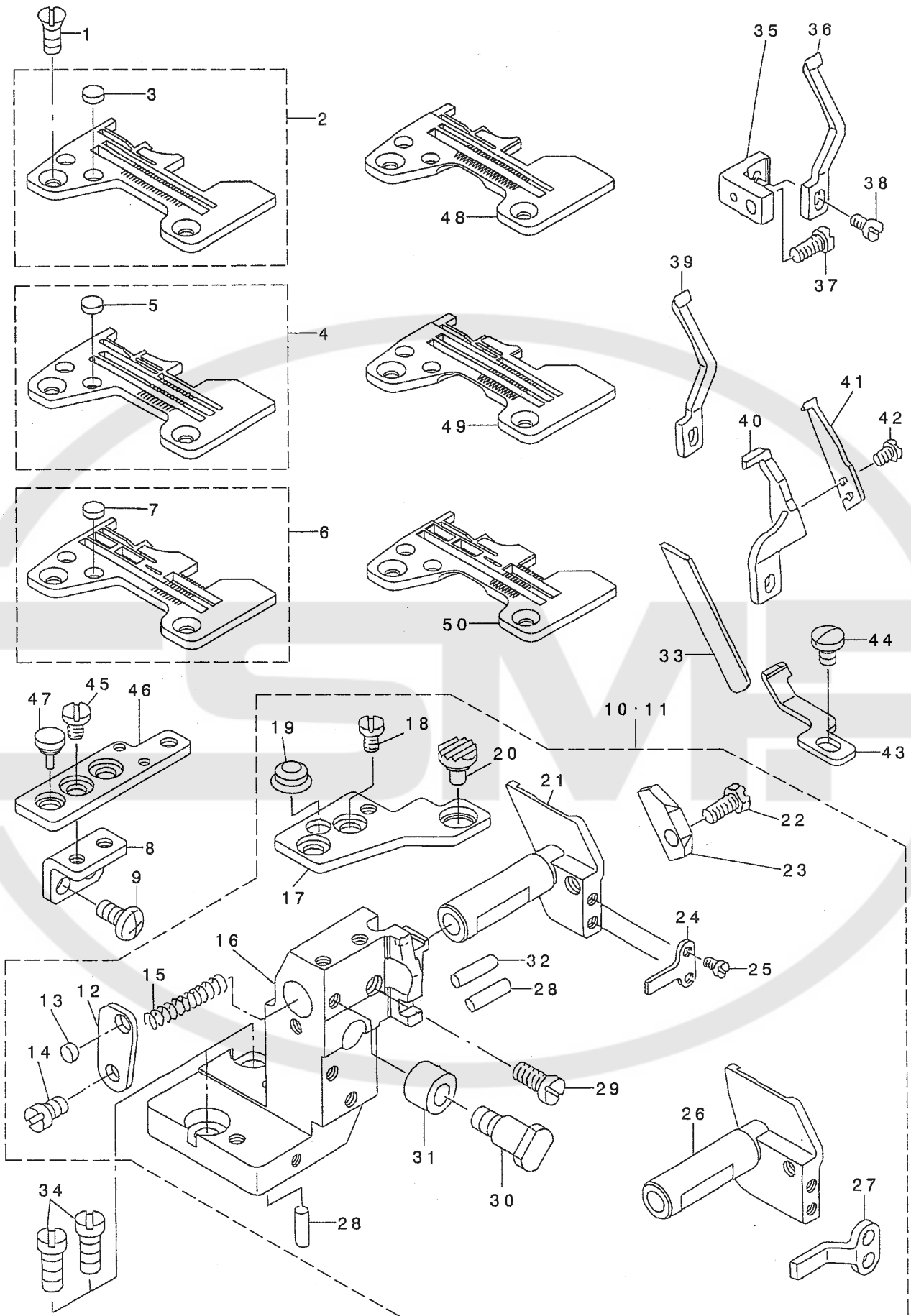
| REF. NO | NOTE | PART NO.      | DESCRIPTION               | とよめい                   | Qty |
|---------|------|---------------|---------------------------|------------------------|-----|
| 1       | 01   | 118-23804     | CRANK PIN C               | オクリフタマタ クランクピン C       | 1   |
| 2       |      | 122-86704     | FEED FORKED ARM           | ウワメスフタマタウテ             | 1   |
| 3       |      | SM-6061402-TP | SCREW M6 L=14             | ロツカクアナネジ M6 L=14       | 1   |
| 4       |      | 121-32502     | BUSHING, REAR             | ウエメスジク ウシロメタル          | 1   |
| 5       |      | CS-111101E-SH | COLLAR ASM. D=11.11 W=10  | スラストウケ D=11.11 W=10 クミ | 1   |
| 6       |      | SS-8660330-SP | SCREW 1/4-40 L= 3.0       | トメネジ 1/4-40 L=3        | (2) |
| 7       |      | 121-32304     | KNIFE DRIVING ARM SHAFT   | メス ウテジク                | 1   |
| 8       | 06   | SS-4060310-SP | SCREW 3/32-56 L=2.5       | ナハネジ 3/32-56 L=2.5     | 1   |
| 9       |      | 115-65801     | UPPER KNIFE GUIDE SHAFT   | ウワメスカ イトジク             | 1   |
| 10      |      | 115-66809     | OIL SEAL                  | ウワメスジク オイルシール          | 1   |
| 11      |      | 121-32403     | BUSHING, FRONT            | ウエメスジク マエメタル           | 1   |
| 12      | 02   | SS-6111040-SP | SCREW 11/64-40 L= 9.5     | ヒラネジ 11/64-40 L=9.5    | 1   |
| 13      | 02   | 121-33302     | UPPER KNIFE SUPPORT A     | ヒラメス ササエ(A)            | 1   |
| 14      | 02   | 118-45609     | KNIFE                     | ヒラメス                   | 1   |
| 15      | 07   | SS-9090813-TP | SCREW 9/64-40 L=8         | ロツカクホルト 9/64-40 L=8    | 1   |
| 16      | 07   | WP-0370316-SD | WASHER 3.7X8X0.3          | ヒラサガネ 3.7X8X0.3        | 1   |
| 17      | 03   | 118-45708     | KNIFE                     | ヒラメス                   | 1   |
| 18      | 03   | 121-33401     | UPPER KNIFE SUPPORT       | ヒラメス ササエ               | 1   |
| 19      | 03   | SS-6111610-SP | SCREW 11/64-40 L=16       | ヒラネジ 11/64-40 L=16     | 1   |
| 20      | 04   | 115-98000     | UPPER KNIFE SUPPORT       | ウワメスササエ                | 1   |
| 21      | 04   | 118-45807     | UPPER KNIFE               | ウワメス                   | 1   |
| 22      | 06   | 115-65702     | WASHER                    | ウワメスオサエ サカネ            | 1   |
| 23      | 06   | SS-4060310-SP | SCREW 3/32-56 L=2.5       | ナハネジ 3/32-56 L=2.5     | 1   |
| 24      | 06   | 115-65504     | UPPER KNIFE PRESSER PLATE | ウワメスオサエ                | 1   |
| 25      | 06   | 118-48405     | UPPER KNIFE COVER         | ウワメスカハ-                | 1   |
| 26      | 04   | SS-9111610-SP | SCREW 11/64-40 L=16       | ロツカクホルト 11/64-40 L=16  | 1   |
| 27      | 05   | 118-45500     | UPPER KNIFE SUPPORT       | ウワメスササエ                | 1   |
| 28      | 05   | 118-45906     | UPPER KNIFE               | ウワメス                   | 1   |
| 29      | 05   | SS-9112310-SP | SCREW 11/64-40 L=23       | ロツカクホルト 11/64-40 L=23  | 1   |

NOTE (注記)

|  |                      |
|--|----------------------|
| 01....SELECTING PART FOR FIT TOLERANCE | 選択かん合部品              |
| 02....FOR MO-3604,MO-3614(FOR JAPAN)   | MO-3604,MO-3614(日本用) |
| 03....FOR MO-3616(FOR JAPAN)           | MO-3616(日本用)         |
| 04....FOR MO-3604,MO-3614(FOR EXPORT)  | MO-3604,MO-3614(輸出用) |
| 05....FOR MO-3616(FOR EXPORT)          | MO-3616(輸出用)         |
| 06....FOR EXPORT                       | 輸出用                  |
| 07....FOR JAPAN                        | 日本用                  |

# 13. LOWER KNIFE COMPONENTS

下メス関係



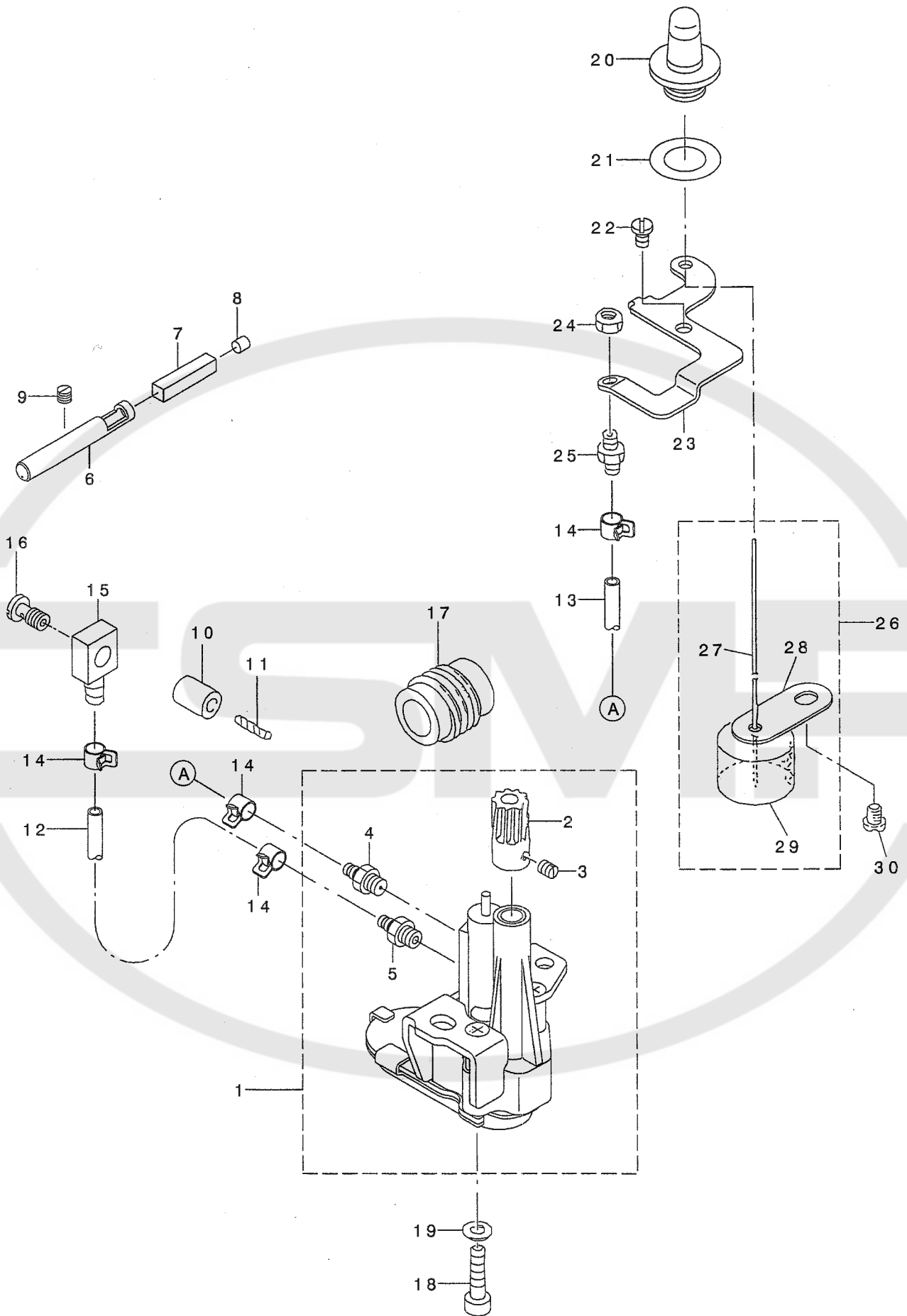
| REF. NO | NOTE | PART NO.      | DESCRIPTION                 | ヒ ヲ メ イ                 | Qty |
|---------|------|---------------|-----------------------------|-------------------------|-----|
| 1       |      | SS-2110910-SL | SCREW 11/64-40 L=9          | マルサラネツ 11/64-40 L=8.5   | 2   |
| 2       | 01   | R4200-JOE-DAO | THROAT PLATE ASM.           | ハリイタ(クミ)                | 1   |
| 3       |      | 118-06304     | PLUG                        | ハリイタフタ                  | (2) |
| 4       | 02   | R4305-JOE-EAO | THROAT PLATE ASM.           | ハリイタ(クミ)                | 1   |
| 5       |      | 118-06304     | PLUG                        | ハリイタフタ                  | (2) |
| 6       | 03   | R4508-JOE-DAO | THROAT PLATE ASM.           | ハリイタ(クミ)                | 1   |
| 7       |      | 118-06304     | PLUG                        | ハリイタフタ                  | (2) |
| 8       |      | 122-88908     | THROAT PLATE BASE B SUPPORT | ハリイタイ(B)ササエ             | 1   |
| 9       |      | SM-4051055-SP | SCREW                       | ナハネツ                    | 2   |
| 10      | 10   | 122-57267     | LOWER KNIFE BRACKET ASM.    | ツタメストリツケタイ(クミ)          | 1   |
| 11      | 09   | 122-57366     | LOWER KNIFE BRACKET ASM.    | ツタメストリツケタイ(クミ)          | 1   |
| 12      |      | 121-33211     | SPRING STOPPER              | ツタメスハネトメイタ              | (1) |
| 13      |      | 118-06304     | PLUG                        | ハリイタフタ                  | (1) |
| 14      |      | SS-7110720-SP | SCREW 11/64-40 L=7          | マルヒラネツ 11/64-40 L=7     | (1) |
| 15      |      | 118-46607     | SPRING                      | ツタメス スライト ツク ハネ         | (1) |
| 16      |      | 121-32619     | LOWER KNIFE BRACKET         | ツタメストリツケタイ              | (1) |
| 17      |      | 121-02208     | THROAT PLATE BASE A         | ハリイタイ A                 | (1) |
| 18      |      | SS-6110610-TP | SCREW 11/64-40 L=6          | ヒラネツ 11/64-40 L=6       | (2) |
| 19      |      | 121-03701     | RUBBER PLUG B               | ヌノタ イホウツンゴ Δ B          | (1) |
| 20      |      | 121-03602     | RUBBER PLUG A               | ヌノタ イホウツンゴ Δ A          | (1) |
| 21      | 10   | 121-32700     | LOWER KNIFE SLIDE STUD      | ツタメス スライト ツク            | (1) |
| 22      |      | SS-9111010-SP | SCREW 11/64-40 L=9.5        | ロツカクホ ルト 11/64-40 L=9.5 | (1) |
| 23      |      | 121-33104     | LOWER KNIFE PRESSER PLATE   | ツタメス オサエ                | (1) |
| 24      | 10   | 121-32908     | ROTATING STOPPER            | ツタメススライト ツク マワリトメ       | (1) |
| 25      |      | SS-7090710-SP | SCREW 9/64-40 L= 6.8        | マルヒラネツ 9/64-40 L=6.8    | (2) |
| 26      | 09   | 121-32809     | LOWER KNIFE SLIDE STUD      | ツタメス スライト ツク            | (1) |
| 27      | 09   | 121-33005     | ROTATING STOPPER            | ツタメス スライト ツク マワリトメ      | (1) |
| 28      |      | 121-33708     | HOLDER PIN                  | ハリウケササエヒツ               | (2) |
| 29      |      | SS-7151120-SP | SCREW 15/64-28 L=11         | マルヒラネツ 15/64-28 L=11    | (1) |
| 30      |      | B1423-804-000 | UPPER PLATE                 | ハリイタ チョウツサラウイタ          | (1) |
| 31      |      | B1422-804-000 | PIN                         | ハリ クト -レハ -ヒツ           | (1) |
| 32      |      | 118-46805     | HOLDER PIN                  | ササエヒツ                   | (1) |
| 33      |      | 118-46003     | LOWER KNIFE                 | ツタメス                    | 1   |
| 34      |      | SS-6151440-SP | SCREW 15/64-28 L=14         | ヒラネツ 15/64-28 L=14      | 2   |
| 35      |      | 118-47100     | NEEDLE GUARD HOLDER         | ハリウケササエ                 | 1   |
| 36      | 07   | 118-90100     | NEEDLE GUARD                | ハリウケ                    | 1   |
| 37      |      | SS-7110840-SP | SCREW 11/64-40 L=7.8        | マルヒラネツ 11/64-40 L=7.8   | 1   |
| 38      |      | SS-7090610-SP | SCREW 9/64-40 L=6           | マルヒラネツ 9/64-40 L=6      | 1   |
| 39      | 08   | 118-90308     | NEEDLE GUARD                | ハリウケ                    | 1   |
| 40      | 09   | 120-15301     | NEEDLE HOLDER               | ハリウケ                    | 1   |
| 41      | 09   | 120-15400     | NEEDLE HOLDER               | ハリウケ                    | 1   |
| 42      | 09   | SS-7060510-SP | SCREW 3/32-56 L=4.8         | マルヒラネツ 3/32-56 L=4.8    | 2   |
| 43      | 09   | 121-77903     | NEEDLE HOLDER               | ハリウケ                    | 1   |
| 44      | 09   | SS-7090510-SP | SCREW 9/64-40 L= 4.6        | マルヒラネツ 9/64-40 L=4.6    | 1   |
| 45      |      | SS-6110610-TP | SCREW 11/64-40 L=6          | ヒラネツ 11/64-40 L=6       | 2   |
| 46      |      | 122-87801     | THROAT PLATE BASE C         | ハリイタイ(C)                | 1   |
| 47      |      | 118-04606     | RUBBER PLUG                 | ヌノタ イホウツンゴ Δ            | 1   |
| 48      | 04   | R4200-J6E-D00 | THROAT PLATE                | ハリイタ                    | 1   |
| 49      | 05   | R4305-J6E-E00 | THROAT PLATE                | ハリイタ                    | 1   |
| 50      | 06   | R4508-J6E-D00 | THROAT PLATE                | ハリイタ                    | 1   |

NOTE (注記)

|                                    |                        |
|------------------------------------|------------------------|
| 01....FOR MO-3604                  | MO-3604用               |
| 02....FOR MO-3614                  | MO-3614用               |
| 03....FOR MO-3616                  | MO-3616用               |
| 04....FOR MO-3604(FOR JSP)         | MO-3604(JSP用)          |
| 05....FOR MO-3614(FOR JSP)         | MO-3614(JSP用)          |
| 06....FOR MO-3616(FOR JSP)         | MO-3616(JSP用)          |
| 07....FOR MO-3604,MO-3604(FOR JSP) | MO-3604用,MO-3604(JSP用) |
| 08....FOR MO-3614,MO-3614(FOR JSP) | MO-3614用,MO-3614(JSP用) |
| 09....FOR MO-3616,MO-3616(FOR JSP) | MO-3616用,MO-3616(JSP用) |
| 10....FOR MO-3604,MO-3604(FOR JSP) | MO-3604用,MO-3604(JSP用) |
| MO-3614,MO-3614(FOR JSP)           | MO-3614用,MO-3614(JSP用) |

14. LUBRICATION MECHANISM COMPONENTS

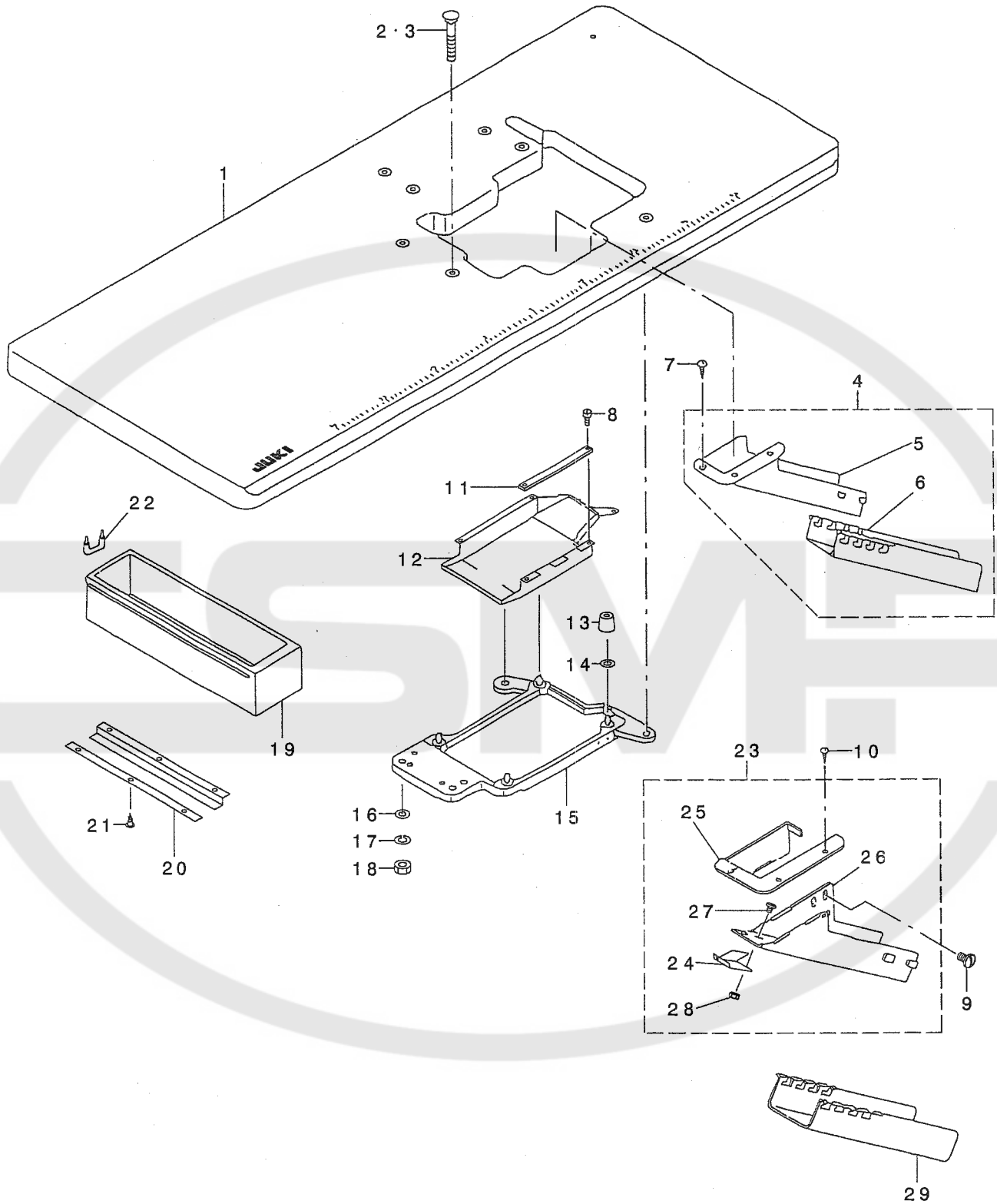
給油装置関係



| REF. NO | NOTE | PART NO.      | DESCRIPTION           | レ ン ズ イ  | Qty |
|---------|------|---------------|-----------------------|--|-----|
| 1       |      | 122-75962     | OIL PUMP ASM.         | キユウホ <sup>ン</sup> フ タイツコ <sup>ウ</sup>                | 1   |
| 2       |      | 122-56103     | WORM GEAR             | ウオ <sup>ム</sup> キ <sup>ヤ</sup>                       | (1) |
| 3       |      | SS-8110410-TP | SCREW 11/64-40 L= 3.5 | トメネ <sup>ジ</sup> 11/64-40 L=3.5                      | (2) |
| 4       |      | SQ-1150453-MZ | CONNECTING SCREW      | チユ <sup>フ</sup> レンケツネ <sup>ジ</sup>                   | (1) |
| 5       |      | SQ-1150451-MZ | CONNECTING SCREW      | チユ <sup>フ</sup> レンケツネ <sup>ジ</sup>                   | (1) |
| 6       |      | 121-30308     | OILING PIN            | ハリ キユウビ <sup>ン</sup>                                 | 1   |
| 7       |      | 121-30407     | OIL FELT              | ハリ キユウビ <sup>ン</sup> フェルト                            | 1   |
| 8       |      | TA-0400301-MO | PLUG D=4X4.5 L=3      | トメセ <sup>ン</sup> D=4X4.5 L=3                         | 1   |
| 9       |      | SM-8050402-TP | SCREW                 | トメネ <sup>ジ</sup>                                     | 1   |
| 10      |      | 118-34603     | OIL SUPPLY BUSH       | タ <sup>キ</sup> ビ <sup>ン</sup> キユウユ <sup>フ</sup> ツシュ  | 1   |
| 11      |      | 122-52706     | OIL SUPPLY FELT       | タ <sup>キ</sup> ビ <sup>ン</sup> キユウユ <sup>フ</sup> フェルト | 0.1 |
| 12      |      | BP-3000002-00 | VINYL PIPE            | ビ <sup>ニ</sup> ール <sup>ハ</sup> イ <sup>フ</sup>        | 0.2 |
| 13      |      | BP-3000002-00 | VINYL PIPE            | ビ <sup>ニ</sup> ール <sup>ハ</sup> イ <sup>フ</sup>        | 0.3 |
| 14      |      | 122-56004     | OIL TUBE HOLDER       | ハ <sup>イ</sup> フ ト <sup>メ</sup>                      | 4   |
| 15      |      | SQ-0000451-MZ | CONNECTING SCREW      | ハ <sup>イ</sup> フ レンケツネ <sup>ジ</sup>                  | 1   |
| 16      |      | SQ-1150441-SD | CONNECTING SCREW      | ハ <sup>イ</sup> フ レンケツネ <sup>ジ</sup>                  | 1   |
| 17      |      | 122-71805     | WORM                  | ウオ <sup>ム</sup>                                      | 1   |
| 18      |      | SM-6061802-TP | SCREW M6 L=18         | ロツカクア <sup>ナ</sup> ホ <sup>ル</sup> ト                  | 2   |
| 19      |      | WP-0651056-SH | WASHER 6.5X11X1       | ヒラサ <sup>カ</sup> ネ 6.5X11X1                          | 2   |
| 20      |      | 121-30100     | OIL GAUGE             | オイルケ <sup>ー</sup> ジ <sup>ン</sup>                     | 1   |
| 21      |      | 121-30209     | RUBBER PACKING        | オイルケ <sup>ー</sup> ジ <sup>ン</sup> ハ <sup>ッ</sup> キン   | 1   |
| 22      |      | SM-4050855-SP | SCREW                 | ナ <sup>ハ</sup> ネ <sup>ジ</sup> M5 L=8                 | 2   |
| 23      |      | 122-55907     | OILING EXIT SUPPORT   | トシュツク チササエ   | 1   |
| 24      |      | NS-6110310-SP | NUT 11/64-40          | ロツカクナツト 11/64-40                                     | 1   |
| 25      |      | SQ-1110451-MZ | CONNECTING SCREW      | ハ <sup>イ</sup> フ レンケツネ <sup>ジ</sup>                  | 1   |
| 26      |      | 121-29854     | FLOAT ASM.            | ウキコ クミ   | 1   |
| 27      |      | 121-29904     | OIL GAUGE BAR         | ユリヨウジ <sup>ン</sup> ホ <sup>ウ</sup>                    | (1) |
| 28      |      | 121-30001     | FLOAT SUPPORT         | ウキコササエ   | (1) |
| 29      |      | 121-29805     | FLOAT                 | ウキコ  | (1) |
| 30      |      | SM-4060801-SE | SCREW                 | ナ <sup>ハ</sup> ネ <sup>ジ</sup>                        | 1   |

15. SEMI-SUNKEN TYPE TABLE COMPONENTS

卓上式テーブル関係





| REF. NO | NOTE | PART NO.      | DESCRIPTION                     | キ ャ ム イ              | Qty |
|---------|------|---------------|---------------------------------|----------------------|-----|
| 1       |      | 119-59400     | TABLE (SEMI-SUNKEN)             | テーブ ル (タクツ ヨウ)       | 1   |
| 2       | 01   | 119-66702     | BOLT A                          | ウケイタボ ルト(A)          | 4   |
| 3       | 02   | 115-71601     | BOLT A                          | ウケイタボ ルト A           | 4   |
| 4       |      | 123-41954     | CLOTH WASTE CHUTE ASM.          | ヌノクス シュート(タクツ ヨウ)クミ  | 1   |
| 5       |      | 123-41905     | CLOTH WASTE CHUTE(SEMI-SUNKEN)  | ヌノクス シュート(タクツ ヨウ)    | (1) |
| 6       |      | 123-41806     | CLOTH WASTE CHUTE               | ヌノクス シュート            | (1) |
| 7       |      | SK-2351600-SC | WOOD SCREW D=3.5 L=16           | マルサラモクネツ             | 3   |
| 8       |      | SS-6090630-SP | SCREW 9/64-40 L=6               | ヒラネツ 9/64-40 L=6     | 5   |
| 9       | 03   | SS-5110710-SP | SCREW 11/64-40 L=7              | トラスネツ 11/64-40 L=7   | 2   |
| 10      | 03   | SK-2351600-SC | WOOD SCREW D=3.5 L=16           | マルサラモクネツ             | 3   |
| 11      |      | 118-50815     | CASE SPONGE                     | ケースホ ンゾ              | 1   |
| 12      |      | 118-49411     | COOLING FAN CASE                | ソウフウケース              | 1   |
| 13      |      | 115-71403     | RUBBER CUSHION                  | ホ - シンゴ ム            | 4   |
| 14      |      | 118-49601     | SPACER                          | ホ - シンゴ ムスハ - サ-     | 4   |
| 15      |      | 118-49361     | FRAME SUPPORT PLATE ASM.        | フレ ムウケイタクミ           | 1   |
| 16      |      | WP-1002036-SE | WASHER 10X21X2                  | ヒラザ ガ ネ              | 4   |
| 17      |      | WS-1002560-KR | SPRING WASHER 10X18X2.5         | ハ ネザ ガ ネ 10X18X2.5   | 4   |
| 18      |      | NS-6240630-SE | NUT 3/8-18                      | ロツカクナツト              | 4   |
| 19      |      | 111-55108     | DRAWER                          | ヒキタ ツ                | 1   |
| 20      |      | 111-55207     | DRAWER SUPPORT                  | ヒキタ ツ ササエ            | 2   |
| 21      |      | SK-3311500-SC | WOOD SCREW D=3.1 L=15           | マルモクネツ D=3.1 L=15    | 6   |
| 22      |      | D8204-555-D00 | DRAWER STOPPER                  | ヒキタ シストツハ -          | 1   |
| 23      | 03   | 121-35554     | CLOTH WASTE CHUTE ASM.          | ヌノクス シュート(クミ)        | 1   |
| 24      |      | 121-35505     | CLOTH WASTE CHUTE SUPPORT       | シュート ササエ             | (1) |
| 25      |      | 119-62800     | CLOTH WASTE CHUTE INLET         | ヌノクス シュートク チ         | (1) |
| 26      |      | 119-62909     | CLOTH WASTE CHUTE, UPPER        | ヌノクス シュート(ウエ)        | (1) |
| 27      |      | SS-5090610-SP | SCREW 9/64-40 L=6               | トラスネツ 9/64-40 L=6    | (3) |
| 28      |      | NS-6090310-SP | NUT 9/64-40                     | ロツカクナツト 9/64-40      | (3) |
| 29      | 03   | 119-60002     | CLOTH WASTE CHUTE, LOWER(BENCH) | ヌノクス シュートシタ (タクツ ヨウ) | 1   |

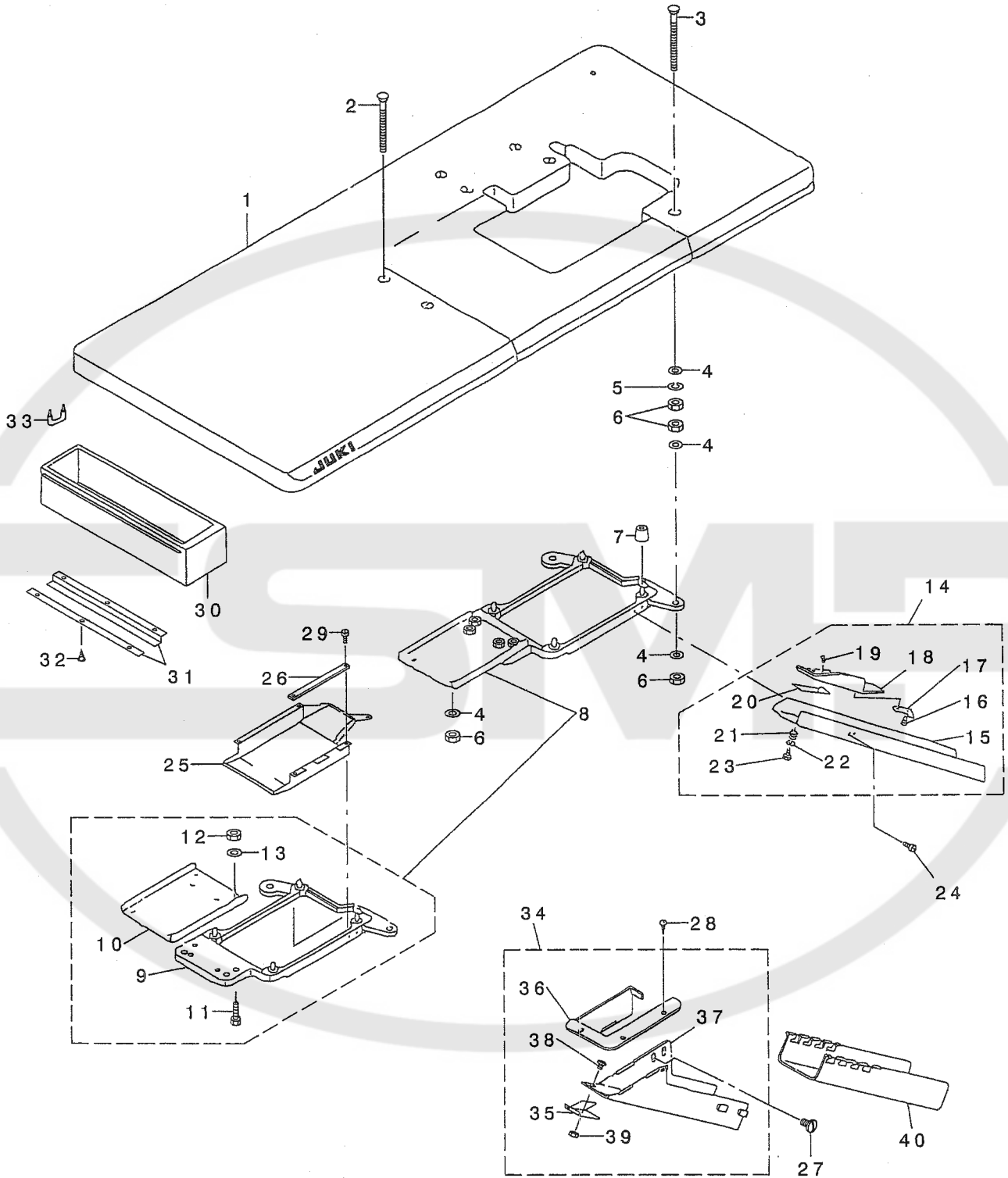
NOTE (注記)

01... FOR JAPAN  
02... FOR EXPORT  
03... FOR JE

日本用  
輸出用  
JE用

16. FULLY-SUNKEN TYPE TABLE COMPONENTS

全沈式テーブル関係



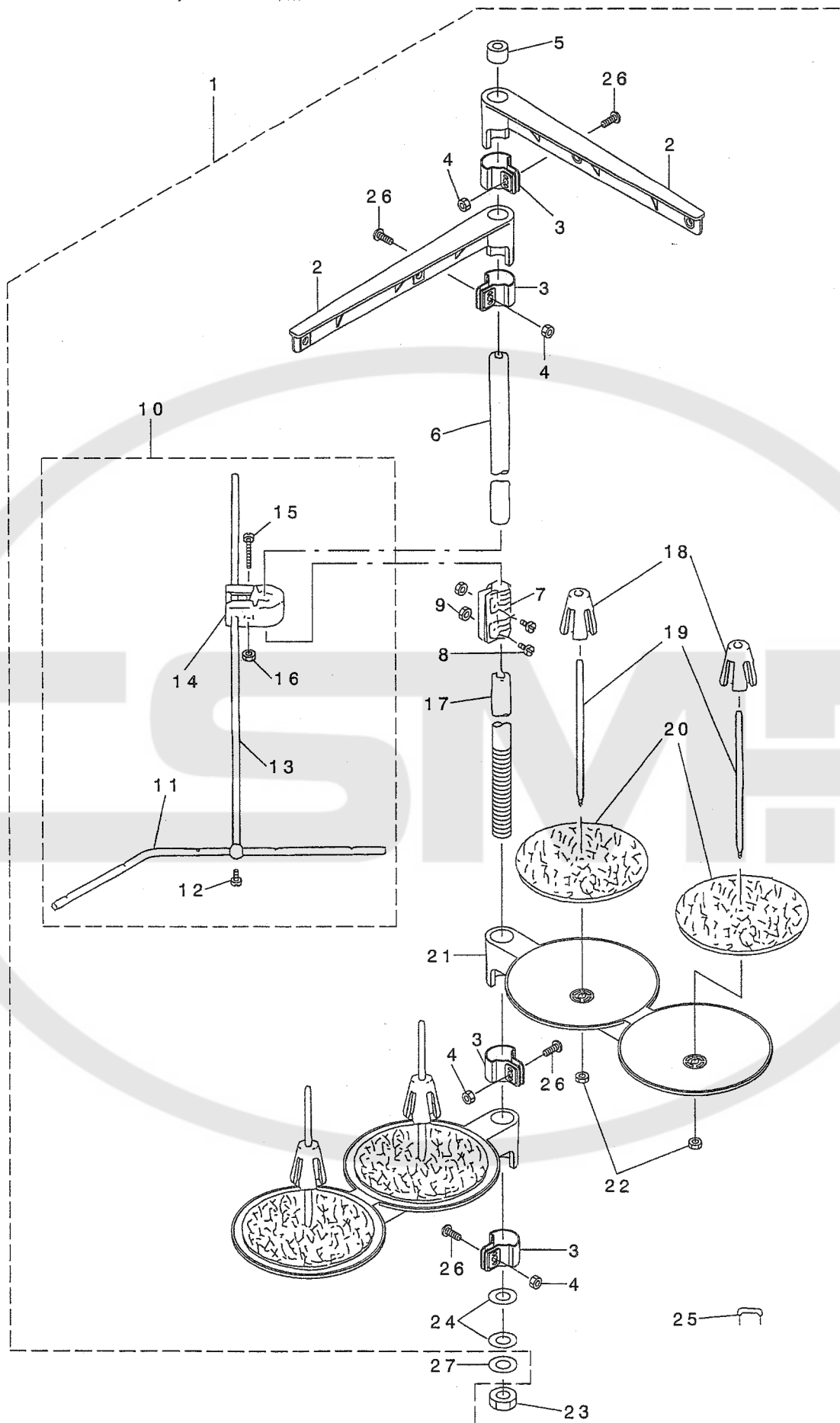
| REF. NO | NOTE | PART NO.      | DESCRIPTION                     | 品名                    | Qty |
|---------|------|---------------|---------------------------------|-----------------------|-----|
| 1       |      | 119-59558     | TABLE ASM.                      | テーブル (セソチン) クミ        | 1   |
| 2       |      | 115-71809     | BOLT C                          | ウケイタボルト C             | 2   |
| 3       |      | 115-71908     | BOLT D                          | ウケイタボルト D             | 2   |
| 4       |      | WP-1002036-SE | WASHER 10X21X2                  | ヒラサガネ                 | 12  |
| 5       |      | WS-1002560-KR | SPRING WASHER 10X18X2.5         | ハネサガネ 10X18X2.5       | 4   |
| 6       |      | NS-6240630-SE | NUT 3/8-18                      | ロツカクナツト               | 12  |
| 7       |      | 115-71403     | RUBBER CUSHION                  | ホ-ソソゴム                | 4   |
| 8       |      | 118-49379     | FRAME SUPPORT PLATE ASM.        | フレ-ムウケイタソウクミ (セソチソソキ) | 1   |
| 9       |      | 118-49361     | FRAME SUPPORT PLATE ASM.        | フレ-ムウケイタクミ            | (1) |
| 10      |      | 118-50906     | FRAME SUPPORT AUXILIARY PLATE   | フレ-ムウケイタ ツキテ          | (1) |
| 11      |      | SM-9082513-CF | SCREW M8 L=25                   | ロツカクアナボルト M8 L=25     | (4) |
| 12      |      | NM-6080600-SM | NUT M8                          | ロツカクナツト M8 1ツ         | (4) |
| 13      |      | WP-0850002-SC | WASHER 8.5X18X1.6               | ヒラサガネ 8.5X18X1.6      | (4) |
| 14      |      | 119-60259     | CLOTH CHUTE ASM.                | ヌノクス シュウト (セソチン) クミ   | 1   |
| 15      |      | 119-60200     | CLOTH WASTE CHUTE               | ヌノクス シュート (セソチン)      | (1) |
| 16      |      | ST-6030821-0A | SCREW D=3-24 L=8                | タツビソネジ D=3-24 L=8     | (2) |
| 17      |      | 118-50401     | CLOTH WASTE CHUTE INLET LEVER   | シュートグチ レハ-            | (1) |
| 18      |      | 119-60309     | CLOTH WASTE CHUTE HOLE          | ヌノクス シュートグチ           | (1) |
| 19      |      | SS-6090420-SP | SCREW 9/64-40 L= 4.0            | ヒラネジ 9/64-40 L=4      | (2) |
| 20      |      | 118-50609     | RUBBER                          | シュートグチゴム              | (1) |
| 21      |      | 118-50500     | SPRING                          | シュートグチハネ              | (1) |
| 22      |      | WP-0370316-SD | WASHER 3.7X8X0.3                | ヒラサガネ 3.7X8X0.3       | (1) |
| 23      |      | ST-6030821-0A | SCREW D=3-24 L=8                | タツビソネジ D=3-24 L=8     | (1) |
| 24      |      | SS-5110710-SP | SCREW 11/64-40 L=7              | トラスネジ 11/64-40 L=7    | 2   |
| 25      |      | 118-49411     | COOLING FAN CASE                | ソウフウケース               | 1   |
| 26      |      | 118-50815     | CASE SPONGE                     | ケースホソソ                | 1   |
| 27      | 01   | SS-5110710-SP | SCREW 11/64-40 L=7              | トラスネジ 11/64-40 L=7    | 2   |
| 28      | 01   | SK-2351600-SC | WOOD SCREW D=3.5 L=16           | マルサラモクネジ              | 3   |
| 29      |      | SS-6090630-SP | SCREW 9/64-40 L=6               | ヒラネジ 9/64-40 L=6      | 5   |
| 30      |      | 111-55108     | DRAWER                          | ヒキダシ                  | 1   |
| 31      |      | 111-55207     | DRAWER SUPPORT                  | ヒキダシササエ               | 2   |
| 32      |      | SK-3311500-SC | WOOD SCREW D=3.1 L=15           | マルモクネジ D=3.1 L=15     | 6   |
| 33      |      | D8204-555-D00 | DRAWER STOPPER                  | ヒキダシストツハ-             | 1   |
| 34      | 01   | 121-35554     | CLOTH WASTE CHUTE ASM.          | ヌノクス シュート(クミ)         | 1   |
| 35      |      | 121-35505     | CLOTH WASTE CHUTE SUPPORT       | シュート ササエ              | (1) |
| 36      |      | 119-62800     | CLOTH WASTE CHUTE INLET         | ヌノクス シュートグチ           | (1) |
| 37      |      | 119-62909     | CLOTH WASTE CHUTE, UPPER        | ヌノクス シュート(ウエ)         | (1) |
| 38      |      | SS-5090610-SP | SCREW 9/64-40 L=6               | トラスネジ 9/64-40 L=6     | (3) |
| 39      |      | NS-6090310-SP | NUT 9/64-40                     | ロツカクナツト 9/64-40       | (3) |
| 40      | 01   | 119-60002     | CLOTH WASTE CHUTE, LOWER(BENCH) | ヌノクス シュートツタ (タツツ ヨウ)  | 1   |

NOTE (注記) 01....FOR JE

JE用

17. THREAD STAND COMPONENTS(FOR MO-3604,MO-3614)

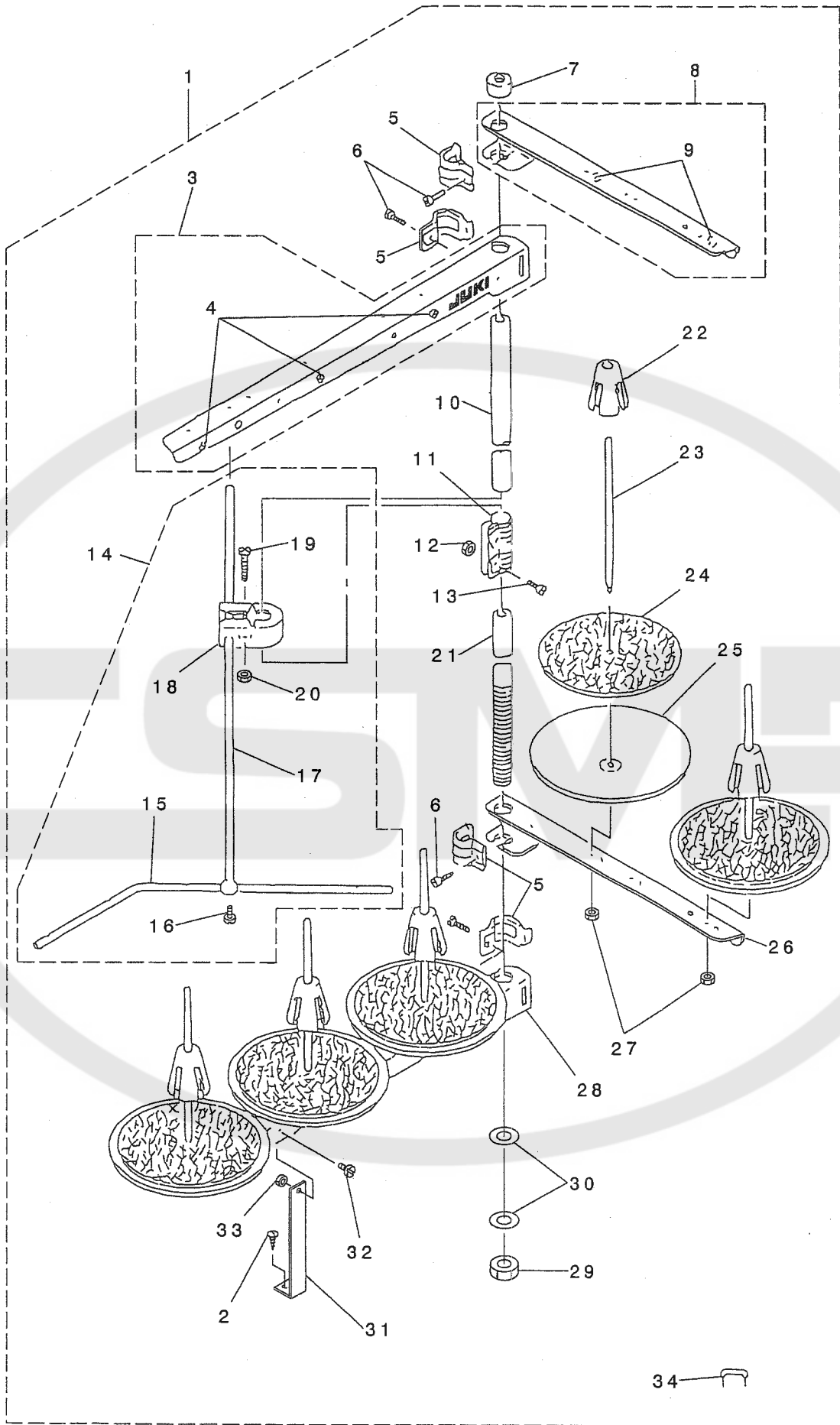
糸立装置関係(MO-3604,MO-3614用)



| REF. NO | NOTE | PART NO.        | DESCRIPTION                 | ヒ ヲ ヌ イ                | Qty |
|---------|------|-----------------|-----------------------------|------------------------|-----|
| 1       |      | 119-69458       | THREAD STANDING DEVICE ASM. | イトタテソウチ クミ             | 1   |
| 2       |      | 111-85352       | THREAD GUIDE ASM.           | イトタテイトアンナイ クミ          | (2) |
| 3       |      | 111-85402       | THREAD GUIDE ARM JOINT      | イトタテウテ シメカナク           | (4) |
| 4       |      | NM-6050001-SE   | NUT M5                      | ロツカクナツト M5             | (4) |
| 5       |      | B3311-704-000   | SPOOL REST ROD CAP          | イトタテホ -キツツフ            | (1) |
| 6       |      | 111-85204       | SPOOL REST ROD, UPPER       | イトタテホ ウ ウエ             | (1) |
| 7       |      | B3305-704-000-A | SPOOL REST ROD JOINT        | イトタテホ -ツキ テ            | (1) |
| 8       |      | SM-4051405-SE   | SCREW M5 L=14               | ナハ コネツ M5 L=14         | (2) |
| 9       |      | NM-6050001-SE   | NUT M5                      | ロツカクナツト M5             | (2) |
| 10      |      | B3309-704-0A0   | THREAD GUIDE ARM ASM.       | イトタテ イトアンナイ ウテ クミ      | (1) |
| 11      |      | B3311-804-000   | LOWER THREAD GUIDE          | イトタテ イトアンナイ シタ         | (1) |
| 12      |      | SS-7110540-SP   | SCREW 11/64-40 L=5          | マルヒラネツ 11/64-40 L= 5   | (1) |
| 13      |      | B3309-704-000   | THREAD GUIDE ARM            | イトタテ イトアンナイ ウテ         | (1) |
| 14      |      | B3304-704-000-A | THREAD GUIDE ARM HOLDER     | イトアンナイウテ ホルタ -         | (1) |
| 15      |      | SM-6053000-SE   | SCREW M5X0.8 L=30           | ヒラコネツ M5X0.8 30        | (1) |
| 16      |      | NM-6050001-SE   | NUT M5                      | ロツカクナツト M5             | (1) |
| 17      |      | 111-85105       | SPOOL REST ROD, LOWER       | イトタテホ ウ シタ             | (1) |
| 18      |      | 111-85501       | SPOOL RETAINER              | イトマキ フレト ヌ             | (4) |
| 19      |      | B3320-704-L00-A | SPOOL PIN                   | イトマキウケホ ウ              | (4) |
| 20      |      | B3311-012-000   | SPOOL REST CUSHION          | イトマキウケサ                | (4) |
| 21      |      | 111-85006       | SPOOL REST ARM              | イトタテウテ                 | (2) |
| 22      |      | NM-6050001-SE   | NUT M5                      | ロツカクナツト M5             | (4) |
| 23      |      | B3317-704-000   | NUT                         | イトタテホ - トメナツト          | (1) |
| 24      |      | WP-1612616-SE   | WASHER 16X30X2.6            | ヒラサ カ ネ                | (2) |
| 25      |      | MAO-11532000    | CORD STAPLE                 | コート ステツツ フ             | (3) |
| 26      |      | SM-4051405-SE   | SCREW M5 L=14               | ナハ コネツ M5 L=14         | (4) |
| 27      |      | WS-1643202-KN   | SPRING WASHER 16.4X26.6X3.2 | ハ ネサ カ ネ 16.4X26.6X3.2 | 1   |

18. THREAD STAND COMPONENTS(FOR MO-3616)

糸立装置関係(MO-3616用)



| REF. NO | NOTE | PART NO.        | DESCRIPTION                 | ヒラコネジ                 | Qty |
|---------|------|-----------------|-----------------------------|-----------------------|-----|
| 1       |      | 119-69557       | THREAD STANDING DEVICE ASM. | イトタテウチ クミ             | 1   |
| 2       |      | SK-3382001-SE   | SCREW D=3.8 L=20            | マルモクネジ D=3.8 L=20     | (1) |
| 3       |      | 119-69565       | SPOOL REST ARM A ASM.       | イトタテウテ A クミ           | (1) |
| 4       |      | B3319-704-L00   | THREAD GUIDE                | イトミチ                  | (3) |
| 5       |      | B3318-704-L00-A | THREAD GUIDE ARM JOINT      | イトタテウテ シメカナク          | (4) |
| 6       |      | SM-6061610-SC   | SCREW M6 L=16               | ヒラコネジ M6 L=16         | (4) |
| 7       |      | B3311-704-000   | SPOOL REST ROD CAP          | イトタテホ -キヤツブ           | (1) |
| 8       |      | 119-69466       | THREAD GUIDE ARM B ASM.     | イトタテウテ B クミ           | (1) |
| 9       |      | B3319-704-L00   | THREAD GUIDE                | イトミチ                  | (2) |
| 10      |      | 111-85204       | SPOOL REST ROD, UPPER       | イトタテホ ウ ウエ            | (1) |
| 11      |      | B3305-704-000-A | SPOOL REST ROD JOINT        | イトタテホ -ツギテ            | (1) |
| 12      |      | NM-6050001-SE   | NUT M5                      | ロツカクナツト M5            | (2) |
| 13      |      | SM-4051405-SE   | SCREW M5 L=14               | ナハ コネジ M5 L=14        | (2) |
| 14      |      | B3309-704-0A0   | THREAD GUIDE ARM ASM.       | イトタテ イトアンナイ ウテ クミ     | (1) |
| 15      |      | B3311-804-000   | LOWER THREAD GUIDE          | イトタテ イトアンナイ シタ        | (1) |
| 16      |      | SS-7110540-SP   | SCREW 11/64-40 L=5          | マルヒラコネジ 11/64-40 L= 5 | (1) |
| 17      |      | B3309-704-000   | THREAD GUIDE ARM            | イトタテ イトアンナイ ウテ        | (1) |
| 18      |      | B3304-704-000-A | THREAD GUIDE ARM HOLDER     | イトアンナイウテ ホルダ -        | (1) |
| 19      |      | SM-6053000-SE   | SCREW M5X0.8 L=30           | ヒラコネジ M5X0.8 30       | (1) |
| 20      |      | NM-6050001-SE   | NUT M5                      | ロツカクナツト M5            | (1) |
| 21      |      | 111-85105       | SPOOL REST ROD, LOWER       | イトタテホ ウ シタ            | (1) |
| 22      |      | 111-85501       | SPOOL RETAINER              | イトマキ フルトメ             | (5) |
| 23      |      | B3320-704-L00-A | SPOOL PIN                   | イトマキウケホ ウ             | (5) |
| 24      |      | B3311-012-000   | SPOOL REST CUSHION          | イトマキウケサ               | (5) |
| 25      |      | 119-66504       | SPOOL REST                  | イトマキウケサ ラ             | (5) |
| 26      |      | 119-69409       | THREAD GUIDE ARM B          | イトタテウテ B              | (1) |
| 27      |      | NM-6050001-SE   | NUT M5                      | ロツカクナツト M5            | (5) |
| 28      |      | 119-69508       | SPOOL REST ARM A            | イトタテウテ A              | (1) |
| 29      |      | B3317-704-000   | NUT                         | イトタテホ - トメナツト         | (1) |
| 30      |      | WP-1612616-SE   | WASHER 16X30X2.6            | ヒラサ カネ                | (2) |
| 31      |      | B3321-704-L00   | SPOOL REST ARM SUPPORT, A   | イトタテウテ ササエ A          | (1) |
| 32      |      | SM-4061201-SE   | SCREW M6 L=12               | ナハ コネジ M6 L=12        | (1) |
| 33      |      | NM-6060001-SE   | NUT M6                      | ロツカクナツト M6 シユ         | (1) |
| 34      |      | MAO-11532000    | CORD STAPLE                 | コート ステツアル             | (3) |





NUMERICAL INDEX OF PARTS

索引

| PART NO<br>品番   | PAGE<br>頁 | REF<br>NO | PART NO<br>品番   | PAGE<br>頁 | REF<br>NO | PART NO<br>品番 | PAGE<br>頁 | REF<br>NO | PART NO<br>品番 | PAGE<br>頁 | REF<br>NO |
|-----------------|-----------|-----------|-----------------|-----------|-----------|---------------|-----------|-----------|---------------|-----------|-----------|
| BP-3000002-00   | 28        | 12        | B3318-704-L00-A | 36        | 5         | R4305-J6E-E00 | 26        | 49        | SS-2090520-SL | 2         | 29        |
| BP-3000002-00   | 28        | 13        | B3319-704-L00   | 36        | 4         | R4508-JOE-DAO | 26        | 6         | SS-2110910-SL | 26        | 1         |
| BT-0600402-EA   | 8         | 46        | B3319-704-L00   | 36        | 9         | R4508-J6E-D00 | 26        | 50        | SS-3090610-SP | 2         | 32        |
| B1140-716-000   | 2         | 19        | B3320-704-L00-A | 34        | 19        | SB-1100003-00 | 6         | 7         | SS-3090610-SP | 16        | 40        |
| B1211-804-000   | 6         | 18        | B3320-704-L00-A | 36        | 23        | SD-0260271-SP | 10        | 21        | SS-3090610-SP | 16        | 44        |
| B1211-804-000   | 6         | 37        | B3321-704-L00   | 36        | 31        | SD-0280401-SL | 8         | 33        | SS-4060310-SP | 24        | 8         |
| B1212-704-000   | 6         | 17        | B3530-555-000   | 4         | 3         | SD-0600341-TP | 22        | 19        | SS-4060310-SP | 24        | 23        |
| B1215-804-000   | 6         | 6         | CM-3002000-A1   | 4         | 6         | SD-0640246-SP | 18        | 6         | SS-4080610-SP | 12        | 14        |
| B1414-555-000   | 12        | 31        | CM-3002000-01   | 2         | 44        | SD-0720271-SP | 12        | 24        | SS-4080610-SP | 14        | 15        |
| B1422-804-000   | 26        | 31        | CM-3002001-A1   | 4         | 11        | SD-0720601-TH | 10        | 5         | SS-4080610-SP | 14        | 21        |
| B1423-804-000   | 26        | 30        | CM-3002001-01   | 4         | 10        | SD-0720803-TH | 14        | 7         | SS-4090415-SP | 22        | 15        |
| B1507-804-C00   | 20        | 12        | CQ-2000000-00   | 16        | 24        | SK-2351600-SC | 30        | 7         | SS-4090515-SP | 22        | 28        |
| B1507-814-00P   | 20        | 27        | CQ-2020000-00   | 16        | 23        | SK-2351600-SC | 30        | 10        | SS-4090615-SP | 16        | 20        |
| B1507-814-00P   | 20        | 58        | CQ-2020000-00   | 16        | 69        | SK-2351600-SC | 32        | 28        | SS-4090615-SP | 16        | 20        |
| B1508-804-00B   | 20        | 14        | CQ-2520000-00   | 8         | 13        | SK-3311500-SC | 30        | 21        | SS-4091015-SP | 2         | 13        |
| B1508-804-00B   | 20        | 29        | CS-0400671-SD   | 2         | 5         | SK-3311500-SC | 32        | 32        | SS-4110515-SP | 8         | 19        |
| B1508-804-00B   | 20        | 60        | CS-095081A-SH   | 10        | 10        | SK-3382001-SE | 36        | 2         | SS-4110515-SP | 22        | 25        |
| B1509-804-C00   | 20        | 15        | CS-103121A-SH   | 16        | 2         | SK-3412000-SC | 4         | 35        | SS-4110715-SP | 18        | 10        |
| B1509-814-00P   | 20        | 61        | CS-103121A-SH   | 16        | 61        | SL-4051231-SC | 12        | 50        | SS-4120615-SP | 2         | 15        |
| B1510-814-000   | 20        | 17        | CS-111101E-SH   | 24        | 5         | SM-0081001-SD | 4         | 28        | SS-4151215-SP | 4         | 9         |
| B1510-814-000   | 20        | 32        | CS-1201010-SH   | 8         | 9         | SM-1030601-SC | 22        | 30        | SS-5080212-TP | 6         | 33        |
| B1510-814-000   | 20        | 63        | D8204-555-D00   | 30        | 22        | SM-1040801-SC | 2         | 17        | SS-5090610-SP | 30        | 27        |
| B1511-814-000   | 20        | 11        | D8204-555-D00   | 32        | 33        | SM-1040801-SC | 4         | 42        | SS-5090610-SP | 32        | 38        |
| B1511-814-000   | 20        | 26        | MAO-11532000    | 34        | 25        | SM-4040655-SP | 2         | 39        | SS-5110710-SP | 4         | 15        |
| B1511-814-000   | 20        | 57        | MAO-11532000    | 36        | 34        | SM-4040655-SP | 16        | 42        | SS-5110710-SP | 30        | 9         |
| B1513-816-000   | 20        | 39        | MC-0336007-50   | 8         | 48        | SM-4040855-SP | 2         | 18        | SS-5110710-SP | 32        | 24        |
| B1514-816-000   | 20        | 45        | MC-0336007-50   | 8         | 53        | SM-4040855-SP | 2         | 23        | SS-5110710-SP | 32        | 27        |
| B1528-804-000-A | 20        | 2         | MDC-270B1100    | 8         | 40        | SM-4040855-SP | 4         | 41        | SS-5150510-SP | 22        | 5         |
| B1529-804-000   | 18        | 39        | MDC-270B1100    | 8         | 42        | SM-4040855-SP | 6         | 2         | SS-6060210-SP | 20        | 10        |
| B1530-804-000   | 20        | 7         | NM-6050001-SE   | 34        | 4         | SM-4040855-SP | 6         | 3         | SS-6060210-SP | 20        | 25        |
| B1530-804-000   | 20        | 22        | NM-6050001-SE   | 34        | 9         | SM-4040855-SP | 8         | 23        | SS-6060210-SP | 20        | 56        |
| B1530-804-000   | 20        | 53        | NM-6050001-SE   | 34        | 16        | SM-4040855-SP | 8         | 27        | SS-6060340-SP | 20        | 44        |
| B1534-804-000   | 18        | 22        | NM-6050001-SE   | 34        | 22        | SM-4040855-SP | 12        | 2         | SS-6060410-TP | 20        | 49        |
| B1539-804-000   | 20        | 48        | NM-6050001-SE   | 36        | 12        | SM-4040855-SP | 12        | 2         | SS-6060440-TP | 16        | 52        |
| B1604-704-000   | 10        | 22        | NM-6050001-SE   | 36        | 20        | SM-4041055-SP | 2         | 37        | SS-6060440-TP | 20        | 16        |
| B1606-704-000   | 10        | 29        | NM-6050001-SE   | 36        | 27        | SM-4041055-SP | 12        | 52        | SS-6060440-TP | 20        | 31        |
| B1624-704-000   | 12        | 5         | NM-6050001-SE   | 36        | 33        | SM-4041455-SN | 10        | 37        | SS-6060440-TP | 20        | 62        |
| B1645-704-000-A | 12        | 56        | NM-6060001-SE   | 36        | 33        | SM-4050855-SP | 6         | 42        | SS-6080320-SP | 10        | 31        |
| B1646-704-000-A | 12        | 34        | NM-6060003-SC   | 18        | 28        | SM-4050855-SP | 22        | 1         | SS-6080410-SP | 12        | 28        |
| B1647-704-000-A | 12        | 33        | NM-6080600-SM   | 32        | 12        | SM-4050855-SP | 28        | 22        | SS-6080410-SP | 16        | 34        |
| B1651-704-000   | 10        | 35        | NS-6090310-SN   | 2         | 31        | SM-4051055-SP | 26        | 9         | SS-6080720-SP | 8         | 28        |
| B1652-704-000   | 10        | 33        | NS-6090310-SP   | 30        | 28        | SM-4051255-SP | 4         | 4         | SS-6090420-SP | 32        | 19        |
| B1654-704-000   | 10        | 34        | NS-6090310-SP   | 32        | 39        | SM-4051405-SE | 34        | 8         | SS-6090620-SP | 12        | 53        |
| B1657-804-00T   | 12        | 18        | NS-6110310-SP   | 28        | 24        | SM-4051405-SE | 34        | 26        | SS-6090620-TP | 16        | 54        |
| B2103-816-0A0   | 14        | 1         | NS-6110420-SP   | 2         | 9         | SM-4051405-SE | 36        | 13        | SS-6090630-SP | 16        | 48        |
| B2103-816-000-B | 14        | 2         | NS-6110420-SP   | 18        | 37        | SM-4060801-SE | 28        | 30        | SS-6090630-SP | 30        | 8         |
| B2105-816-000   | 14        | 5         | NS-6110420-SP   | 22        | 41        | SM-4061201-SE | 36        | 32        | SS-6090630-SP | 32        | 29        |
| B2111-716-000   | 14        | 11        | NS-6110420-SP   | 22        | 52        | SM-6030350-SD | 18        | 9         | SS-6090650-SP | 20        | 6         |
| B2119-816-B00   | 14        | 8         | NS-6110420-SP   | 22        | 63        | SM-6051202-TP | 10        | 2         | SS-6090650-SP | 20        | 21        |
| B2401-816-000   | 22        | 3         | NS-6240630-SE   | 30        | 18        | SM-6051202-TP | 10        | 42        | SS-6090650-SP | 20        | 36        |
| B2402-716-000   | 22        | 4         | NS-6240630-SE   | 32        | 6         | SM-6051202-TP | 12        | 30        | SS-6090650-SP | 20        | 52        |
| B2507-804-000-B | 16        | 4         | NS-6620320-SP   | 10        | 45        | SM-6051202-TP | 14        | 10        | SS-6090670-TP | 8         | 36        |
| B2508-704-000   | 16        | 46        | NS-6680410-SP   | 4         | 24        | SM-6051202-TP | 14        | 14        | SS-6110610-TP | 26        | 18        |
| B2515-704-00B   | 16        | 17        | PS-0200052-KH   | 22        | 20        | SM-6053000-SE | 34        | 15        | SS-6110610-TP | 26        | 45        |
| B2525-352-000   | 14        | 23        | PS-0200062-KH   | 14        | 27        | SM-6053000-SE | 36        | 19        | SS-6110710-TP | 10        | 20        |
| B2530-704-000   | 16        | 47        | PS-0300062-KH   | 16        | 58        | SM-6061200-SP | 16        | 6         | SS-6110710-TP | 14        | 20        |
| B2531-704-000   | 14        | 28        | PS-0300132-KH   | 10        | 23        | SM-6061200-SP | 18        | 27        | SS-6110710-TP | 18        | 40        |
| B2531-704-000   | 16        | 59        | PS-0300142-KH   | 18        | 7         | SM-6061202-TP | 6         | 22        | SS-6111040-SP | 24        | 12        |
| B3013-141-H0A   | 4         | 17        | RE-0500000-KO   | 12        | 22        | SM-6061202-TP | 6         | 27        | SS-6111440-SP | 2         | 10        |
| B3113-352-000   | 22        | 2         | RO-0371801-00   | 16        | 38        | SM-6061402-TP | 8         | 2         | SS-6111610-SP | 24        | 19        |
| B3304-704-000-A | 34        | 14        | RO-0601501-00   | 12        | 57        | SM-6061402-TP | 8         | 4         | SS-6121020-SP | 18        | 25        |
| B3304-704-000-A | 36        | 18        | RO-0742401-00   | 4         | 27        | SM-6061402-TP | 10        | 9         | SS-6151440-SP | 26        | 34        |
| B3305-704-000-A | 34        | 7         | RO-1082401-00   | 8         | 54        | SM-6061402-TP | 24        | 3         | SS-6661110-SP | 12        | 55        |
| B3305-704-000-A | 36        | 11        | RO-1100901-00   | 18        | 16        | SM-6061610-SC | 36        | 6         | SS-7060310-SP | 12        | 35        |
| B3309-704-0A0   | 34        | 10        | RO-1100901-00   | 18        | 18        | SM-6061802-TP | 28        | 18        | SS-7060310-SP | 16        | 68        |
| B3309-704-0A0   | 36        | 14        | RO-1952401-00   | 4         | 2         | SM-7040550-SP | 18        | 5         | SS-7060510-SP | 12        | 44        |
| B3309-704-000   | 34        | 13        | RO-3473501-00   | 6         | 40        | SM-8040302-TP | 2         | 6         | SS-7060510-SP | 20        | 3         |
| B3309-704-000   | 36        | 17        | RO-4801201-00   | 12        | 48        | SM-8040402-TP | 18        | 15        | SS-7060510-SP | 26        | 42        |
| B3311-012-000   | 34        | 20        | R4200-JOE-DAO   | 26        | 2         | SM-8040612-TP | 8         | 17        | SS-7060610-SP | 16        | 18        |
| B3311-012-000   | 36        | 24        | R4200-J6E-D00   | 26        | 48        | SM-8050402-TP | 28        | 9         | SS-7060610-SP | 20        | 9         |
| B3311-704-000   | 34        | 5         | R4305-JOE-EA0   | 26        | 4         | SM-9082513-CF | 32        | 11        | SS-7060610-SP | 20        | 24        |
| B3311-704-000   | 36        | 7         | R4305-JOE-EA0   | 26        | 4         | SQ-0000451-MZ | 28        | 15        | SS-7060610-SP | 20        | 55        |
| B3311-804-000   | 34        | 11        |                 |           |           | SQ-1110451-MZ | 28        | 25        | SS-7080520-SP | 20        | 13        |
| B3311-804-000   | 36        | 15        |                 |           |           | SQ-1150441-SD | 28        | 16        | SS-7080520-SP | 20        | 28        |
| B3317-704-000   | 34        | 23        |                 |           |           | SQ-1150451-MZ | 28        | 5         | SS-7080520-SP | 20        | 59        |
| B3317-704-000   | 36        | 29        |                 |           |           | SQ-1150453-MZ | 28        | 4         | SS-7090510-SP | 26        | 44        |

NUMERICAL INDEX OF PARTS

索引

| PART NO<br>品番 | PAGE<br>頁 | REF<br>NO | PART NO<br>品番 | PAGE<br>頁 | REF<br>NO | PART NO<br>品番 | PAGE<br>頁 | REF<br>NO | PART NO<br>品番 | PAGE<br>頁 | REF<br>NO |
|---------------|-----------|-----------|---------------|-----------|-----------|---------------|-----------|-----------|---------------|-----------|-----------|
| SS-7090530-SP | 2         | 40        | TA-1701107-RO | 4         | 31        | 118-19414     | 18        | 26        | 119-49005     | 2         | 7         |
| SS-7090610-SP | 2         | 43        | TA-1871602-RO | 4         | 14        | 118-19703     | 18        | 29        | 119-49807     | 12        | 9         |
| SS-7090610-SP | 26        | 38        | TA-2050416-RO | 10        | 7         | 118-20701     | 20        | 18        | 119-49906     | 12        | 19        |
| SS-7090611-SL | 4         | 19        |               |           |           | 118-20701     | 20        | 33        | 119-51100     | 2         | 21        |
| SS-7090620-TP | 12        | 41        | WP-0250516-SD | 20        | 8         | 118-20701     | 20        | 64        | 119-56307     | 6         | 48        |
| SS-7090710-SP | 26        | 25        | WP-0250516-SD | 20        | 23        | 118-23804     | 8         | 11        | 119-56505     | 6         | 34        |
| SS-7090850-SP | 16        | 50        | WP-0250516-SD | 20        | 54        | 118-23804     | 10        | 39        | 119-59400     | 30        | 1         |
| SS-7110510-SP | 2         | 12        | WP-0370316-SD | 24        | 16        | 118-23804     | 24        | 1         | 119-59558     | 32        | 1         |
| SS-7110510-SP | 2         | 26        | WP-0370316-SD | 32        | 22        | 118-24018     | 10        | 43        | 119-60002     | 30        | 29        |
| SS-7110540-SP | 34        | 12        | WP-0371016-SD | 12        | 3         | 118-24067     | 10        | 40        | 119-60002     | 32        | 40        |
| SS-7110540-SP | 36        | 16        | WP-0480856-SP | 12        | 51        | 118-25304     | 12        | 26        | 119-60200     | 32        | 15        |
| SS-7110710-SL | 22        | 64        | WP-0621016-SD | 12        | 32        | 118-26310     | 12        | 23        | 119-60259     | 32        | 14        |
| SS-7110720-SP | 26        | 14        | WP-0651056-SH | 28        | 19        | 118-26401     | 12        | 27        | 119-60309     | 32        | 18        |
| SS-7110720-TP | 14        | 3         | WP-0751576-SD | 4         | 22        | 118-27318     | 10        | 3         | 119-62800     | 30        | 25        |
| SS-7110810-SP | 10        | 24        | WP-0764016-SP | 6         | 46        | 118-27367     | 10        | 1         | 119-62800     | 32        | 36        |
| SS-7110840-SP | 6         | 13        | WP-0850002-SC | 32        | 13        | 118-27409     | 12        | 1         | 119-62909     | 30        | 26        |
| SS-7110840-SP | 6         | 16        | WP-1002036-SE | 30        | 16        | 118-27607     | 12        | 43        | 119-62909     | 32        | 37        |
| SS-7110840-SP | 16        | 33        | WP-1002036-SE | 32        | 4         | 118-27904     | 12        | 47        | 119-66504     | 36        | 25        |
| SS-7110840-SP | 16        | 56        | WP-1612616-SE | 34        | 24        | 118-28050     | 12        | 6         | 119-66702     | 30        | 2         |
| SS-7110840-SP | 26        | 37        | WP-1612616-SE | 36        | 30        | 118-28308     | 12        | 49        | 119-69409     | 36        | 26        |
| SS-7110910-TP | 10        | 14        | WS-0451040-KP | 6         | 36        | 118-28514     | 12        | 29        | 119-69458     | 34        | 1         |
| SS-7111410-SP | 18        | 38        | WS-0822010-KP | 4         | 23        | 118-28563     | 12        | 25        | 119-69466     | 36        | 8         |
| SS-7111410-TP | 6         | 21        | WS-1002560-KR | 30        | 17        | 118-28605     | 12        | 54        | 119-69508     | 36        | 28        |
| SS-7111410-TP | 6         | 26        | WS-1002560-KR | 32        | 5         | 118-28704     | 10        | 32        | 119-69557     | 36        | 1         |
| SS-7111410-TP | 6         | 30        | WS-1643202-KN | 34        | 27        | 118-29405     | 14        | 24        | 119-69565     | 36        | 3         |
| SS-7111810-SP | 6         | 35        | WZ-0420350-KP | 2         | 4         | 118-29751     | 14        | 4         | 119-91502     | 12        | 58        |
| SS-7111810-TP | 6         | 12        | WZ-0640312-KO | 22        | 27        | 118-31708     | 16        | 22        | 119-91601     | 16        | 16        |
| SS-7111810-TP | 6         | 15        | WZ-0850302-KO | 4         | 16        | 118-31757     | 16        | 21        | 119-91809     | 16        | 37        |
| SS-7111810-TP | 6         | 20        | WZ-2640310-KH | 6         | 39        | 118-31807     | 16        | 36        | 119-99208     | 16        | 65        |
| SS-7111810-TP | 6         | 25        |               |           |           | 118-31906     | 16        | 35        | 119-99307     | 16        | 53        |
| SS-7111810-TP | 6         | 29        | 100-04109     | 4         | 12        | 118-33100     | 16        | 49        | 120-15301     | 26        | 40        |
| SS-7112420-SP | 6         | 31        | 111-55108     | 30        | 19        | 118-33209     | 16        | 55        | 120-15400     | 26        | 41        |
| SS-7151120-SP | 26        | 29        | 111-55108     | 32        | 30        | 118-33308     | 16        | 19        | 121-00301     | 4         | 40        |
| SS-7161040-SP | 18        | 33        | 111-55207     | 30        | 20        | 118-33407     | 16        | 43        | 121-01309     | 2         | 33        |
| SS-8080310-TP | 8         | 39        | 111-55207     | 32        | 31        | 118-33506     | 16        | 31        | 121-01408     | 2         | 42        |
| SS-8080310-TP | 8         | 41        | 111-85006     | 34        | 21        | 118-33613     | 16        | 9         | 121-01515     | 2         | 30        |
| SS-8090530-TP | 8         | 5         | 111-85105     | 34        | 17        | 118-34603     | 28        | 10        | 121-01903     | 4         | 7         |
| SS-8110410-TP | 2         | 8         | 111-85105     | 36        | 21        | 118-41350     | 4         | 33        | 121-01903     | 4         | 8         |
| SS-8110410-TP | 2         | 35        | 111-85204     | 34        | 6         | 118-42101     | 16        | 13        | 121-01952     | 4         | 5         |
| SS-8110410-TP | 10        | 11        | 111-85204     | 36        | 10        | 118-45500     | 24        | 27        | 121-02109     | 4         | 20        |
| SS-8110410-TP | 12        | 7         | 111-85352     | 34        | 2         | 118-45609     | 24        | 14        | 121-02208     | 26        | 17        |
| SS-8110410-TP | 22        | 23        | 111-85402     | 34        | 3         | 118-45708     | 24        | 17        | 121-02307     | 2         | 24        |
| SS-8110410-TP | 28        | 3         | 111-85501     | 34        | 18        | 118-45807     | 24        | 21        | 121-02406     | 2         | 25        |
| SS-8110510-SP | 18        | 21        | 111-85501     | 36        | 22        | 118-45906     | 24        | 28        | 121-02752     | 2         | 2         |
| SS-8110750-SP | 10        | 19        | 115-01301     | 2         | 3         | 118-46003     | 26        | 33        | 121-03206     | 2         | 41        |
| SS-8151150-SP | 6         | 45        | 115-03703     | 4         | 21        | 118-46607     | 26        | 15        | 121-03404     | 2         | 38        |
| SS-8660330-SP | 24        | 6         | 115-03810     | 4         | 29        | 118-46805     | 26        | 32        | 121-03602     | 26        | 20        |
| SS-8660530-TP | 16        | 3         | 115-03885     | 4         | 26        | 118-47100     | 26        | 35        | 121-03701     | 26        | 19        |
| SS-8660530-TP | 16        | 62        | 115-03919     | 4         | 25        | 118-48405     | 24        | 25        | 121-04907     | 4         | 32        |
| SS-8660610-TP | 8         | 10        | 115-10609     | 6         | 38        | 118-49361     | 30        | 15        | 121-05201     | 4         | 34        |
| SS-9090410-TP | 16        | 15        | 115-29005     | 12        | 62        | 118-49361     | 32        | 9         | 121-05359     | 2         | 1         |
| SS-9090610-TP | 16        | 27        | 115-30110     | 10        | 41        | 118-49379     | 32        | 8         | 121-07108     | 6         | 10        |
| SS-9090610-TP | 16        | 30        | 115-39061     | 14        | 13        | 118-49411     | 30        | 12        | 121-08007     | 6         | 8         |
| SS-9090813-TP | 24        | 15        | 115-65504     | 24        | 24        | 118-49411     | 32        | 25        | 121-08106     | 6         | 32        |
| SS-9110430-TP | 14        | 25        | 115-65702     | 24        | 22        | 118-49601     | 30        | 14        | 121-08403     | 6         | 5         |
| SS-9111010-SP | 12        | 21        | 115-65801     | 24        | 9         | 118-50401     | 32        | 17        | 121-09153     | 6         | 14        |
| SS-9111010-SP | 26        | 22        | 115-66809     | 24        | 10        | 118-50500     | 32        | 21        | 121-09955     | 8         | 12        |
| SS-9111050-SP | 12        | 11        | 115-71403     | 30        | 13        | 118-50609     | 32        | 20        | 121-10805     | 8         | 32        |
| SS-9111610-SP | 24        | 26        | 115-71403     | 32        | 7         | 118-50815     | 30        | 11        | 121-10904     | 8         | 31        |
| SS-9112310-SP | 24        | 29        | 115-71601     | 30        | 3         | 118-50815     | 32        | 26        | 121-12108     | 8         | 26        |
| SS-9151210-TP | 4         | 43        | 115-71809     | 32        | 2         | 118-50906     | 32        | 10        | 121-12207     | 8         | 43        |
| SS-9151210-TP | 14        | 29        | 115-71908     | 32        | 3         | 118-72009     | 20        | 5         | 121-12306     | 8         | 44        |
| SS-9151210-TP | 16        | 26        | 115-98000     | 24        | 20        | 118-72009     | 20        | 20        | 121-13205     | 18        | 23        |
| SS-9151210-TP | 16        | 29        | 118-02204     | 2         | 45        | 118-72009     | 20        | 51        | 121-13304     | 18        | 24        |
| SS-9151210-TP | 16        | 60        | 118-03004     | 2         | 34        | 118-76166     | 20        | 4         | 121-13403     | 18        | 30        |
| SS-9151210-TP | 18        | 32        | 118-04606     | 26        | 47        | 118-76869     | 20        | 50        | 121-13403     | 18        | 31        |
| SS-9681610-TP | 6         | 47        | 118-05207     | 4         | 13        | 118-82107     | 12        | 8         | 121-14468     | 18        | 20        |
| ST-6030821-OA | 32        | 16        | 118-06304     | 26        | 3         | 118-82800     | 12        | 10        | 121-14807     | 18        | 13        |
| ST-6030821-OA | 32        | 23        | 118-06304     | 26        | 5         | 118-87106     | 12        | 12        | 121-14906     | 18        | 17        |
|               |           |           | 118-06304     | 26        | 7         | 118-87403     | 12        | 13        | 121-15408     | 20        | 47        |
|               |           |           | 118-06304     | 26        | 13        | 118-88104     | 16        | 64        | 121-15903     | 18        | 12        |
| TA-0400301-MO | 28        | 8         | 118-10207     | 2         | 11        | 118-90001     | 16        | 51        | 121-16117     | 10        | 28        |
| TA-0800504-RO | 12        | 4         | 118-11205     | 6         | 44        | 118-90100     | 26        | 36        | 121-16174     | 10        | 17        |
| TA-0951301-RO | 8         | 47        | 118-19109     | 18        | 35        | 118-90308     | 26        | 39        | 121-16216     | 10        | 27        |
| TA-1030402-RO | 10        | 38        | 118-19208     | 18        | 36        | 118-93302     | 16        | 10        | 121-16307     | 10        | 25        |
| TA-1120804-RO | 4         | 37        | 118-19315     | 18        | 34        | 119-48601     | 10        | 44        | 121-16406     | 10        | 26        |
| TA-1250406-RO | 4         | 30        |               |           |           |               |           |           |               |           |           |

NUMERICAL INDEX OF PARTS

索引

| PART NO<br>品番 | PAGE<br>頁 | REF<br>NO | PART NO<br>品番 | PAGE<br>頁 | REF<br>NO | PART NO<br>品番 | PAGE<br>頁 | REF<br>NO | PART NO<br>品番 | PAGE<br>頁 | REF<br>NO |
|---------------|-----------|-----------|---------------|-----------|-----------|---------------|-----------|-----------|---------------|-----------|-----------|
| 121-16703     | 10        | 16        | 122-54009     | 16        | 1         | 122-85409     | 22        | 35        |               |           |           |
| 121-17107     | 10        | 30        | 122-55907     | 28        | 23        | 122-85409     | 22        | 46        |               |           |           |
| 121-17412     | 12        | 17        | 122-56004     | 28        | 14        | 122-85409     | 22        | 57        |               |           |           |
| 121-17461     | 12        | 15        | 122-56103     | 28        | 2         | 122-85508     | 22        | 33        |               |           |           |
| 121-17511     | 12        | 16        | 122-57267     | 26        | 10        | 122-85508     | 22        | 44        |               |           |           |
| 121-18808     | 10        | 18        | 122-57366     | 26        | 11        | 122-85508     | 22        | 55        |               |           |           |
| 121-19400     | 12        | 42        | 122-58000     | 4         | 44        | 122-85607     | 22        | 36        |               |           |           |
| 121-19509     | 12        | 46        | 122-58505     | 14        | 16        | 122-85607     | 22        | 47        |               |           |           |
| 121-19608     | 12        | 38        | 122-59008     | 14        | 18        | 122-85607     | 22        | 58        |               |           |           |
| 121-19756     | 12        | 36        | 122-70203     | 4         | 1         | 122-85706     | 22        | 37        |               |           |           |
| 121-19806     | 12        | 37        | 122-70302     | 4         | 38        | 122-85706     | 22        | 48        |               |           |           |
| 121-19905     | 12        | 39        | 122-70500     | 2         | 22        | 122-85706     | 22        | 59        |               |           |           |
| 121-20002     | 12        | 40        | 122-71706     | 6         | 41        | 122-85805     | 22        | 38        |               |           |           |
| 121-20150     | 6         | 28        | 122-71805     | 28        | 17        | 122-85805     | 22        | 49        |               |           |           |
| 121-21307     | 22        | 26        | 122-71904     | 4         | 36        | 122-85805     | 22        | 60        |               |           |           |
| 121-21612     | 14        | 19        | 122-73009     | 10        | 4         | 122-85904     | 22        | 40        |               |           |           |
| 121-22008     | 14        | 22        | 122-73108     | 16        | 11        | 122-85904     | 22        | 51        |               |           |           |
| 121-22362     | 6         | 19        | 122-73207     | 16        | 12        | 122-85904     | 22        | 62        |               |           |           |
| 121-22404     | 16        | 5         | 122-73355     | 16        | 7         | 122-86001     | 22        | 12        |               |           |           |
| 121-23360     | 6         | 24        | 122-73454     | 16        | 8         | 122-86050     | 22        | 6         |               |           |           |
| 121-23410     | 16        | 14        | 122-75962     | 28        | 1         | 122-86100     | 22        | 13        |               |           |           |
| 121-23659     | 16        | 45        | 122-80103     | 6         | 43        | 122-86209     | 22        | 11        |               |           |           |
| 121-23808     | 16        | 41        | 122-80202     | 8         | 7         | 122-86308     | 22        | 7         |               |           |           |
| 121-23907     | 16        | 39        | 122-80301     | 8         | 8         | 122-86407     | 22        | 9         |               |           |           |
| 121-24004     | 16        | 32        | 122-80400     | 8         | 52        | 122-86506     | 22        | 8         |               |           |           |
| 121-24400     | 6         | 23        | 122-80509     | 8         | 15        | 122-86605     | 22        | 10        |               |           |           |
| 121-24509     | 6         | 9         | 122-80608     | 8         | 29        | 122-86704     | 24        | 2         |               |           |           |
| 121-29805     | 28        | 29        | 122-80707     | 8         | 1         | 122-86803     | 2         | 27        |               |           |           |
| 121-29854     | 28        | 26        | 122-80806     | 8         | 3         | 122-86902     | 2         | 28        |               |           |           |
| 121-29904     | 28        | 27        | 122-80905     | 8         | 30        | 122-87108     | 8         | 6         |               |           |           |
| 121-30001     | 28        | 28        | 122-81002     | 8         | 34        | 122-87207     | 18        | 11        |               |           |           |
| 121-30100     | 28        | 20        | 122-81101     | 8         | 18        | 122-87306     | 16        | 57        |               |           |           |
| 121-30209     | 28        | 21        | 122-81200     | 8         | 20        | 122-87405     | 22        | 22        |               |           |           |
| 121-30308     | 28        | 6         | 122-81309     | 8         | 21        | 122-87603     | 10        | 36        |               |           |           |
| 121-30407     | 28        | 7         | 122-81408     | 8         | 35        | 122-87801     | 26        | 46        |               |           |           |
| 121-30704     | 16        | 67        | 122-81507     | 8         | 37        | 122-88502     | 22        | 29        |               |           |           |
| 121-30803     | 16        | 66        | 122-81606     | 8         | 38        | 122-88700     | 18        | 14        |               |           |           |
| 121-32155     | 6         | 11        | 122-81705     | 8         | 22        | 122-88908     | 26        | 8         |               |           |           |
| 121-32304     | 24        | 7         | 122-81804     | 8         | 24        | 123-41806     | 30        | 6         |               |           |           |
| 121-32403     | 24        | 11        | 122-81903     | 8         | 25        | 123-41905     | 30        | 5         |               |           |           |
| 121-32502     | 24        | 4         | 122-82109     | 18        | 19        | 123-41954     | 30        | 4         |               |           |           |
| 121-32619     | 26        | 16        | 122-82208     | 18        | 2         | 123-42002     | 4         | 18        |               |           |           |
| 121-32700     | 26        | 21        | 122-82257     | 18        | 1         | 123-42101     | 2         | 14        |               |           |           |
| 121-32809     | 26        | 26        | 122-82307     | 18        | 3         | 123-42200     | 14        | 17        |               |           |           |
| 121-32908     | 26        | 24        | 122-82406     | 18        | 4         | 123-42309     | 14        | 9         |               |           |           |
| 121-33005     | 26        | 27        | 122-82505     | 18        | 8         | 123-43406     | 6         | 1         |               |           |           |
| 121-33104     | 26        | 23        | 122-82604     | 10        | 15        | 123-43505     | 6         | 4         |               |           |           |
| 121-33211     | 26        | 12        | 122-82703     | 10        | 6         | 123-44503     | 2         | 16        |               |           |           |
| 121-33302     | 24        | 13        | 122-82802     | 10        | 12        | 123-44800     | 8         | 16        |               |           |           |
| 121-33401     | 24        | 18        | 122-82901     | 12        | 45        | 123-44859     | 8         | 14        |               |           |           |
| 121-33708     | 26        | 28        | 122-83008     | 10        | 13        | 123-44909     | 2         | 36        |               |           |           |
| 121-35505     | 30        | 24        | 122-83107     | 12        | 61        | 123-45203     | 4         | 39        |               |           |           |
| 121-35505     | 32        | 35        | 122-83255     | 12        | 59        | 123-47555     | 22        | 21        |               |           |           |
| 121-35554     | 30        | 23        | 122-83404     | 14        | 12        |               |           |           |               |           |           |
| 121-35554     | 32        | 34        | 122-83503     | 14        | 26        |               |           |           |               |           |           |
| 121-48607     | 8         | 49        | 122-83602     | 22        | 17        |               |           |           |               |           |           |
| 121-48706     | 8         | 50        | 122-83701     | 22        | 14        |               |           |           |               |           |           |
| 121-49803     | 8         | 51        | 122-83800     | 22        | 16        |               |           |           |               |           |           |
| 121-52468     | 20        | 19        | 122-83909     | 22        | 18        |               |           |           |               |           |           |
| 121-53763     | 20        | 34        | 122-84006     | 22        | 24        |               |           |           |               |           |           |
| 121-56907     | 20        | 35        | 122-84105     | 14        | 6         |               |           |           |               |           |           |
| 121-60008     | 20        | 30        | 122-84303     | 10        | 8         |               |           |           |               |           |           |
| 121-62202     | 20        | 41        | 122-84402     | 16        | 25        |               |           |           |               |           |           |
| 121-64802     | 20        | 37        | 122-84501     | 16        | 28        |               |           |           |               |           |           |
| 121-67409     | 20        | 40        | 122-84709     | 22        | 45        |               |           |           |               |           |           |
| 121-67508     | 20        | 43        | 122-84758     | 22        | 42        |               |           |           |               |           |           |
| 121-67607     | 20        | 42        | 122-84808     | 22        | 34        |               |           |           |               |           |           |
| 121-67706     | 20        | 46        | 122-84857     | 22        | 31        |               |           |           |               |           |           |
| 121-67805     | 20        | 38        | 122-84907     | 22        | 56        |               |           |           |               |           |           |
| 121-72805     | 12        | 20        | 122-84956     | 22        | 53        |               |           |           |               |           |           |
| 121-76004     | 16        | 63        | 122-85003     | 22        | 43        |               |           |           |               |           |           |
| 121-77903     | 26        | 43        | 122-85102     | 22        | 32        |               |           |           |               |           |           |
| 122-50601     | 2         | 20        | 122-85201     | 22        | 54        |               |           |           |               |           |           |
| 122-52706     | 28        | 11        | 122-85300     | 22        | 39        |               |           |           |               |           |           |
| 122-53308     | 8         | 45        | 122-85300     | 22        | 50        |               |           |           |               |           |           |
| 122-53811     | 20        | 1         | 122-85300     | 22        | 61        |               |           |           |               |           |           |



**JUKI®**

**JUKI CORPORATION**

INTERNATIONAL SALES H.Q.  
8-2-1, KOKURYO-CHO, CHOFU-SHI  
TOKYO 182-8655, JAPAN  
PHONE : (81)3-3430-4001 to 4005  
FAX : (81)3-3430-4909 . 4914 . 4984  
TELEX : J22967

Copyright © 1998-2001 JUKI CORP.  
本書の内容を無断で転載、複写することを禁止します。  
All rights reserved throughout the world.

**JUKI 株式会社**

〒182-8655 東京都調布市国領町8-2-1  
TEL. 03-3480-1111(代表)

営業本部  
TEL. 03-3430-4001(ダイヤルイン)

お買い求め、ご相談は  
To order or for further  
information,  
please contact :

- \*このパーツリストは商品改良のため予告なく変更する事があります。
- \*The description covered in this parts list is subject to change for improvement of the commodity without notice.
- \*このパーツリストは、2001年3月 現在の商品仕様で編集したものです。
- \*This parts list is edited in accordance with the product specifications as of March 2001.